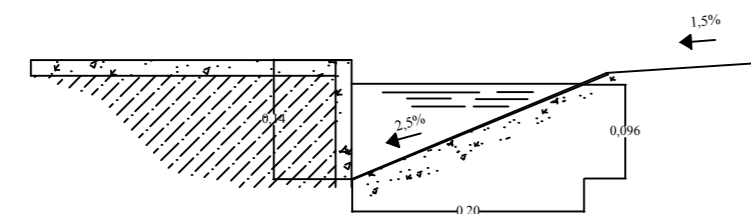
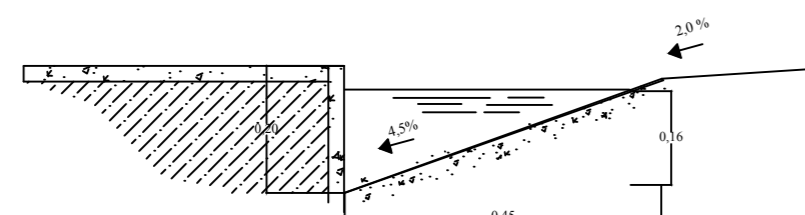


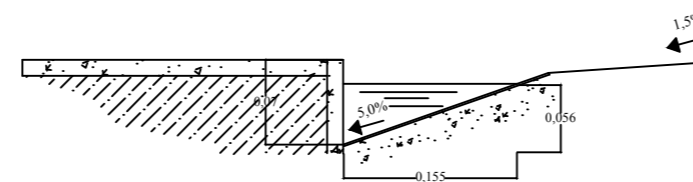
DETALHE TRANSVERSAL SARJETA EXISTENTE - GRUPO A



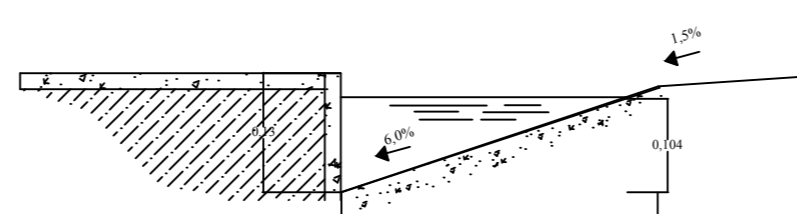
DETALHE TRANSVERSAL SARJETA EXISTENTE - GRUPO A (avenida)
SEM ESCALA



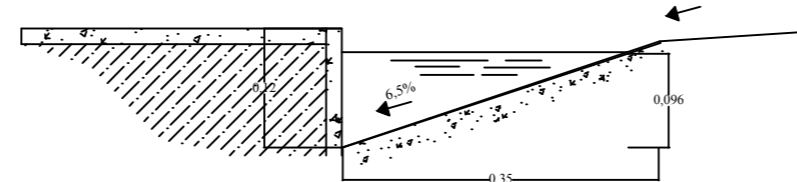
DETALHE TRANSVERSAL SARJETA EXISTENTE - GRUPO B
SEM ESCALA



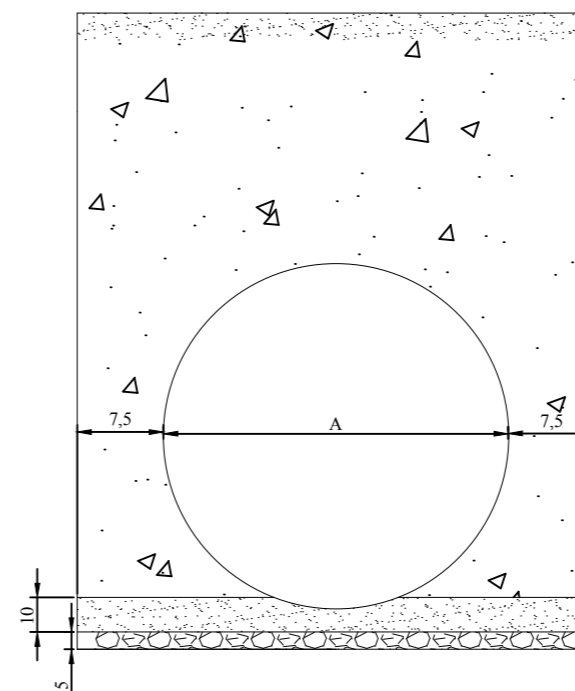
DETALHE TRANSVERSAL SARJETA EXISTENTE - GRUPO C I
SEM ESCALA



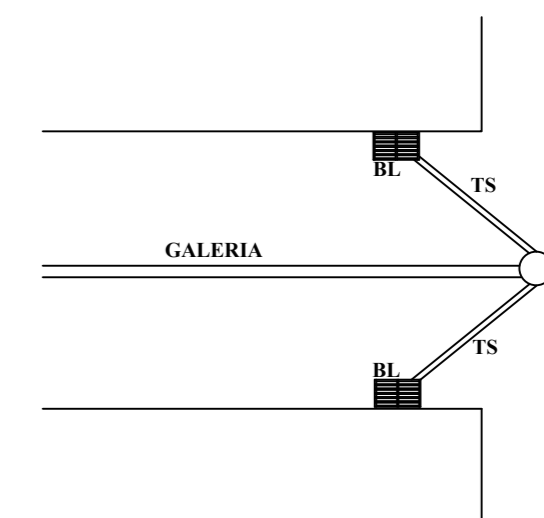
DETALHE TRANSVERSAL SARJETA EXISTENTE - GRUPO C II
SEM ESCALA



DETALHE TRANSVERSAL SARJETA EXISTENTE - GRUPO C III
SEM ESCALA

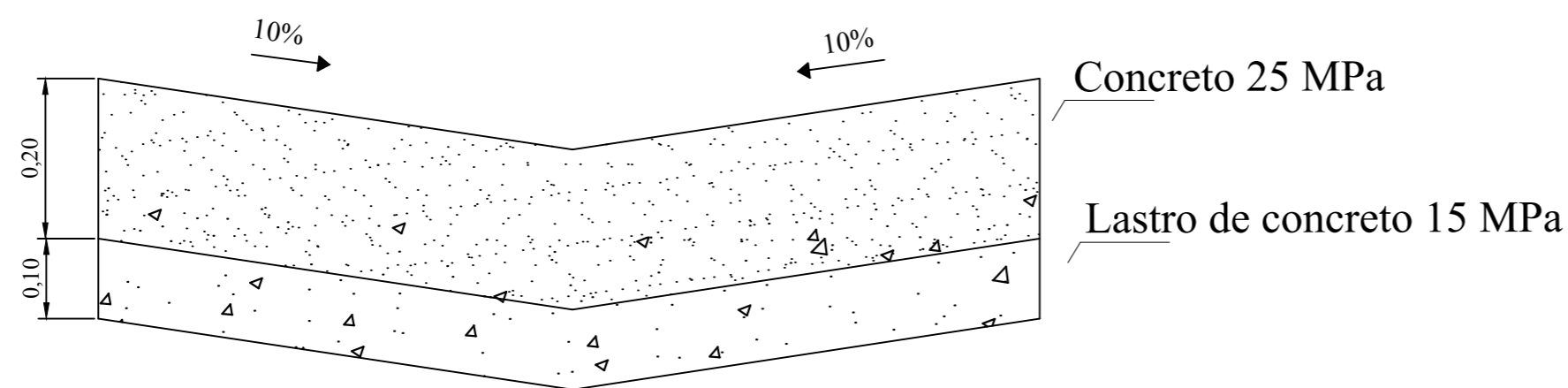


DETALHE TRANSVERSAL
TUBULAÇÃO SECUNDÁRIA
SEM ESCALA

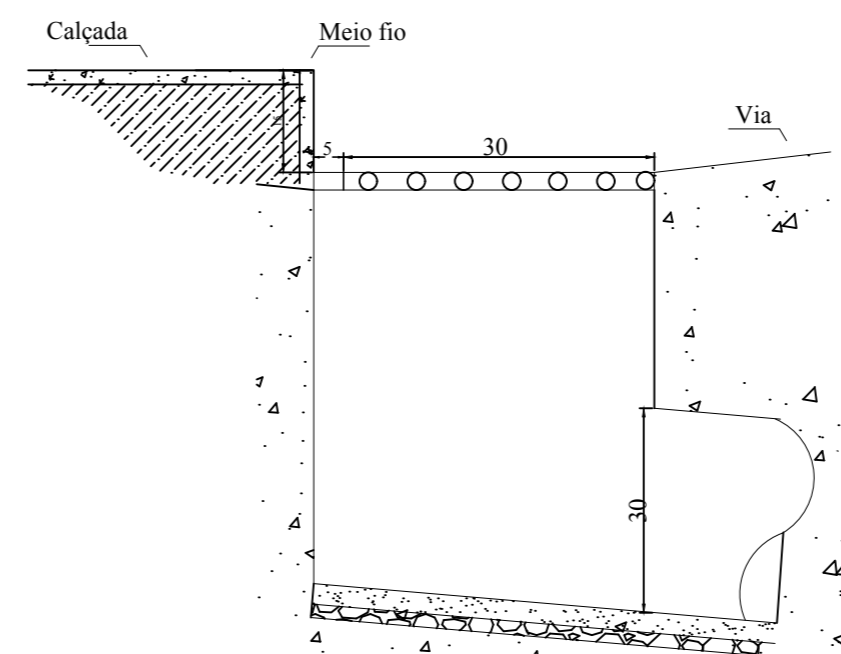


ESQUEMA TUBULAÇÃO SECUNDÁRIA
SEM ESCALA

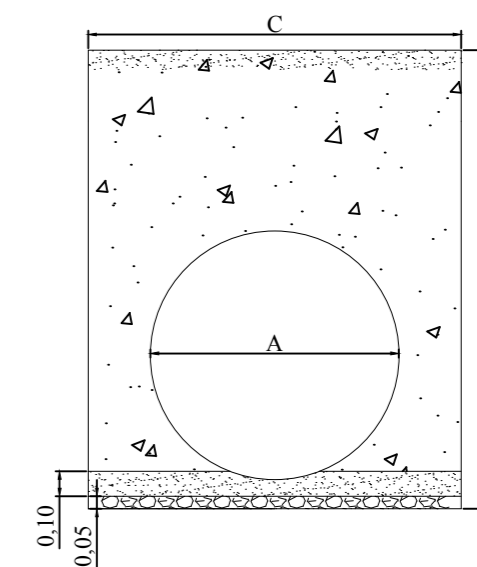
Tubulação Secundária				
Nomenclatura	Trecho	Margem	Material	Dímetro (mm)
1	3-5	Esquerda	PVC	200
2	3-5	Direita	PVC	200
3	5-6	Esquerda	Concreto	300
4	6-8	Esquerda	Concreto	300
5	8-10	Esquerda	PVC	500
6	8-10	Direita	PVC	500
7	10-13	Esquerda	Concreto	300
8	10-13	Direita	Concreto	300
9	13-15	Esquerda	Concreto	300
10	13-15	Direita	Concreto	300
11	25-27	Direita	Concreto	400
12	31-32	Esquerda	Concreto	500



DETALHE TRANSVERSAL SARJETÃO
SEM ESCALA

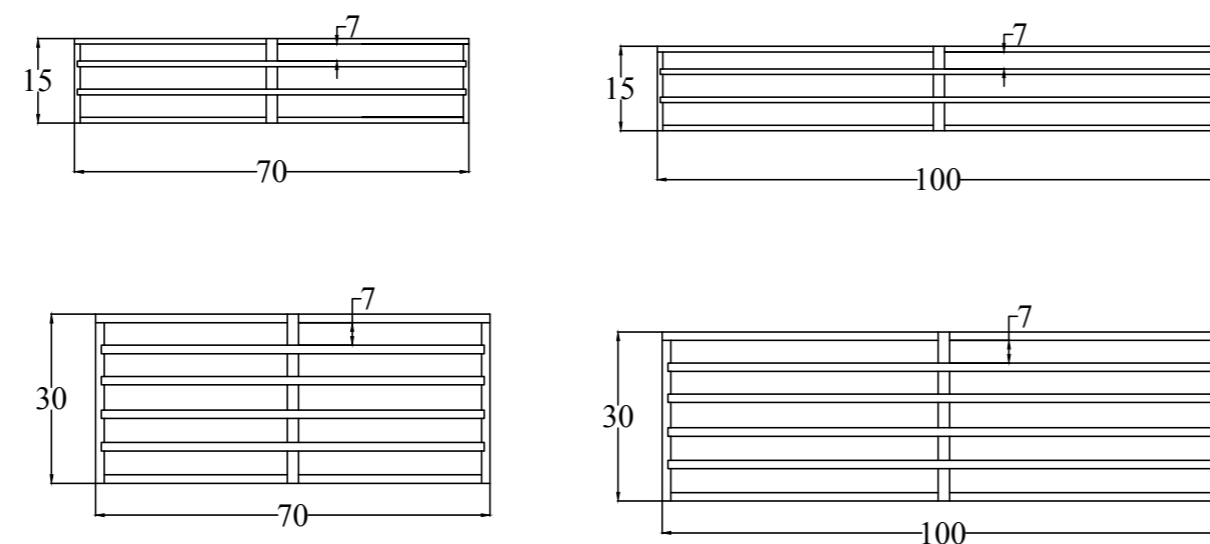


PERFIL BOCA DE LOBO
SEM ESCALA



DETALHE TRANSVERSAL GALERIA
SEM ESCALA

Grupo C	Trecho	Galeria					
		L (m)	i (mm)	RG	A (mm)	B(m)	C (m)
3-5	85	0,047	IT = IG	600	1,0	0,9	
5-6	62,55	0,064	IT = IG	600	1,0	0,9	
6-8	74,48	0,094	IT = IG	600	1,0	0,9	
8-10	68,1	0,088	IT = IG	600	1,0	0,9	
10-13	67,7	0,103	IT = IG	600	1,0	0,9	
13-15	69,1	0,043	IT = IG	700	1,1	1,05	
15-17	59,2	0,063	IT = IG	700	1,1	1,05	
17-21	74,15	0,067	IT = IG	700	1,1	1,05	
21-23	74,14	0,067	IT = IG	700	1,1	1,05	
Doutor José	25-25	64,3	0,078	IT = IG	700	1,1	1,05
dos Reis	25-27	36,82	0,021	IT ≠ IG	900	2,1	1,35
27-29	41,87	0,023	IT ≠ IG	900	3,1	1,35	
29-31	36,45	0,03	IT ≠ IG	900	4,2	1,35	
31-32	87,54	0,057	IT = IG	900	4,2	1,35	
32-38	42,09	0,048	IT = IG	900	4,2	1,35	
38-40	33,4	0,056	IT = IG	900	4,2	1,35	
40-41	45,3	0,044	IT = IG	900	4,2	1,35	



BOCA DE LOBO
SEM ESCALA

ID	EMISSÃO				
	REV.	DESCRIÇÃO	REVISADO POR	APROVADO	DATA
				ARIANE NOGUEIRA DOMINGUES	
ENGENHEIRO: AVENIDA DR. JOSÉ JUSTINIANO DOS REIS, BAIRRO SION VARGINHA - MG					
TÍTULO: PROJETO DE DRENAGEM DE ÁGUAS PLUVIAIS - TCC 02 APÊNDICE A - Sarjetão					
ASSINATURA					
PROJETO	DESENHO	APROVADO	DATA	ESC	FL
			20/11/2017		7