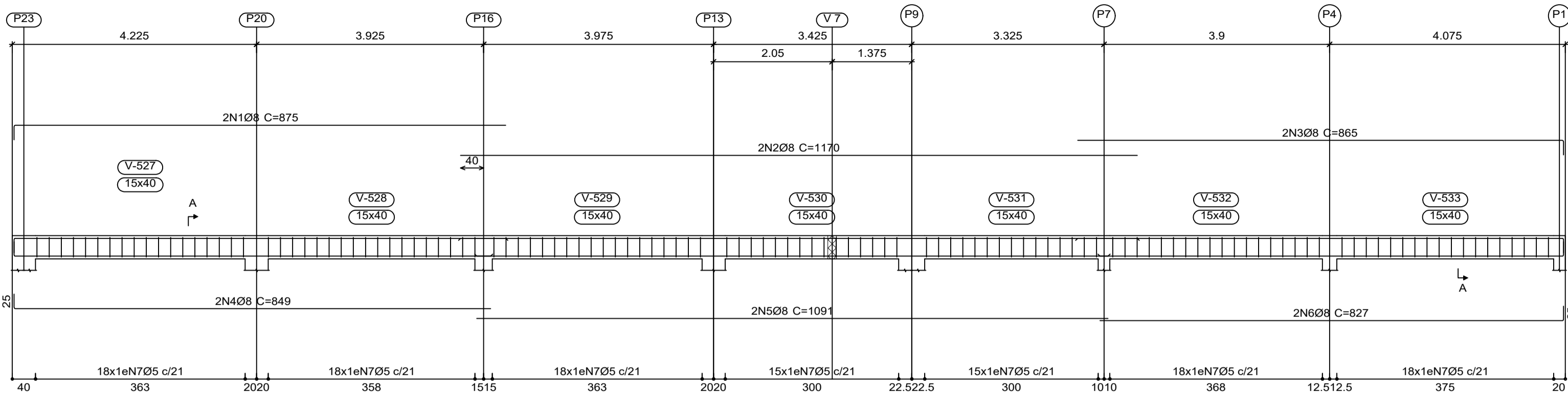
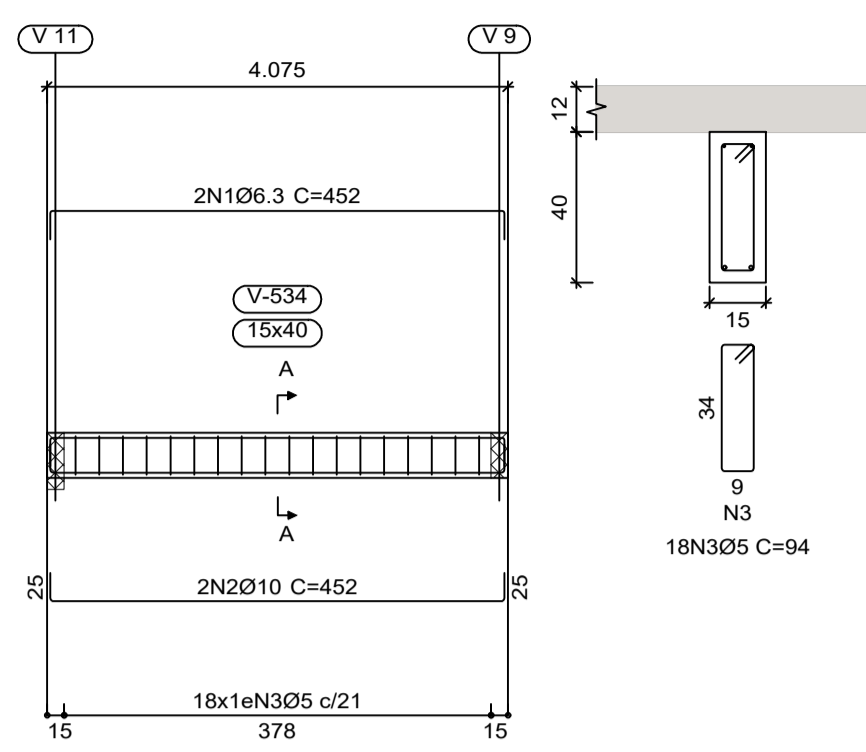


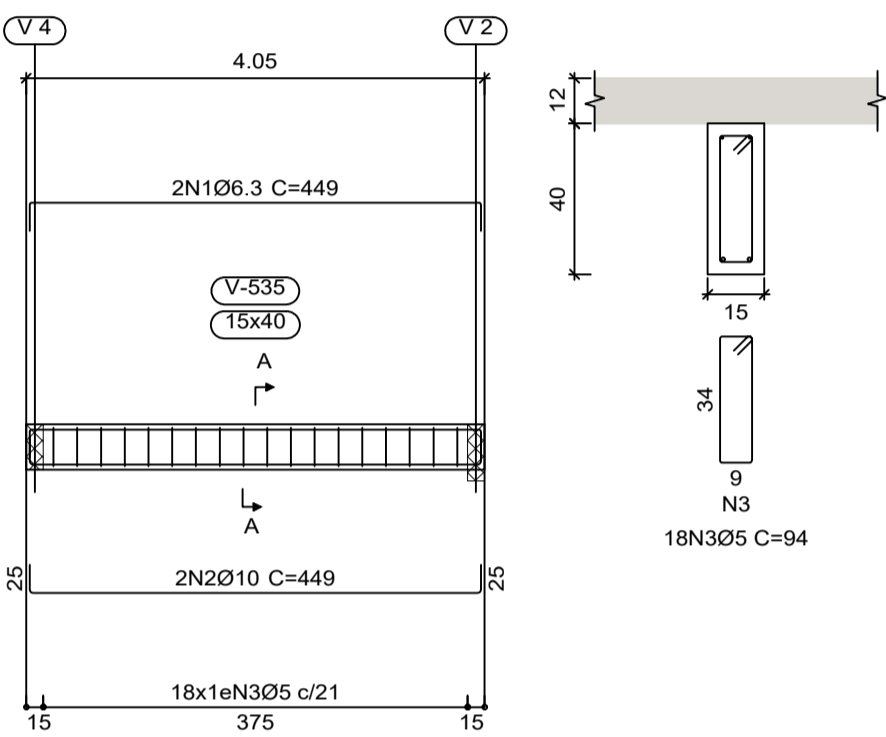
V 13



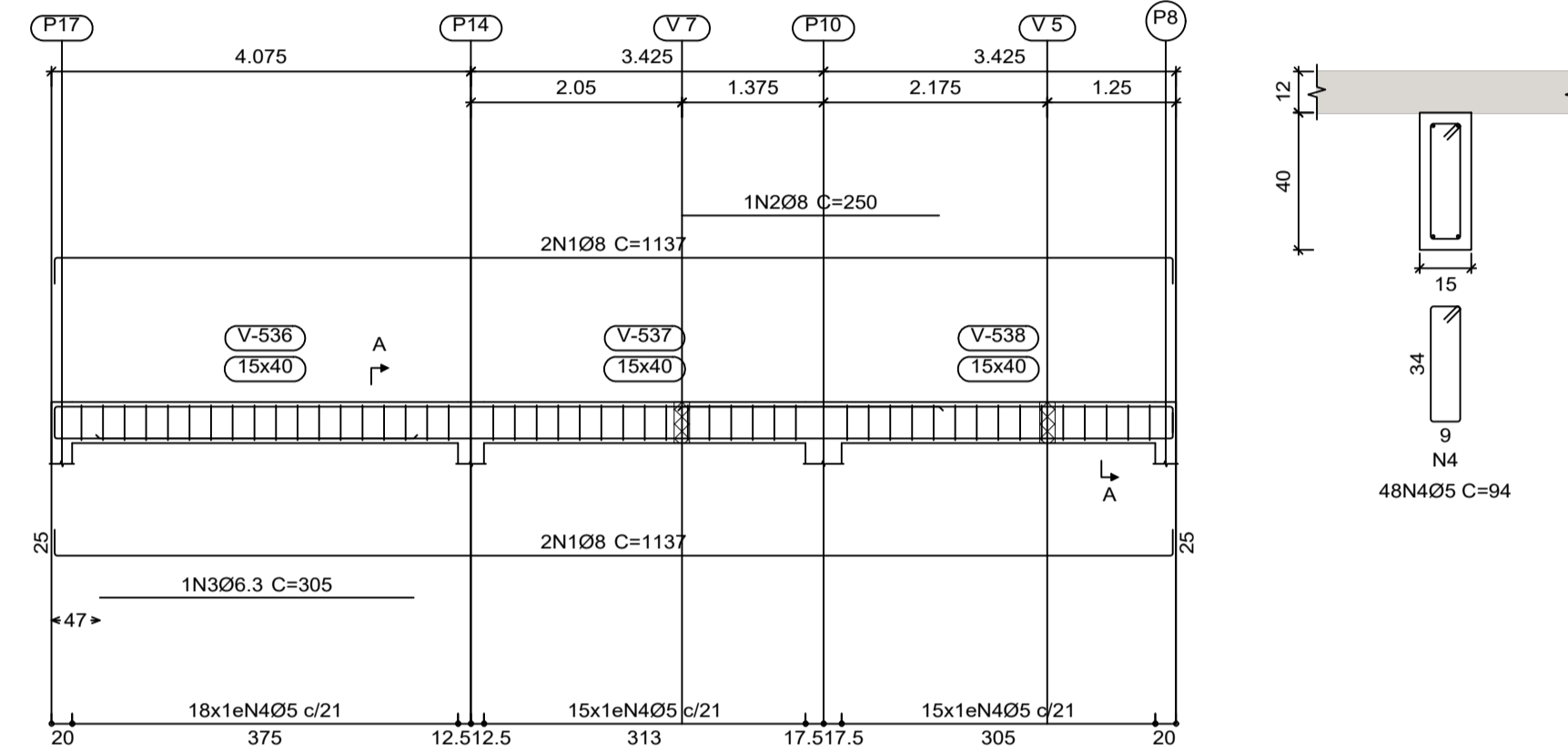
V 14



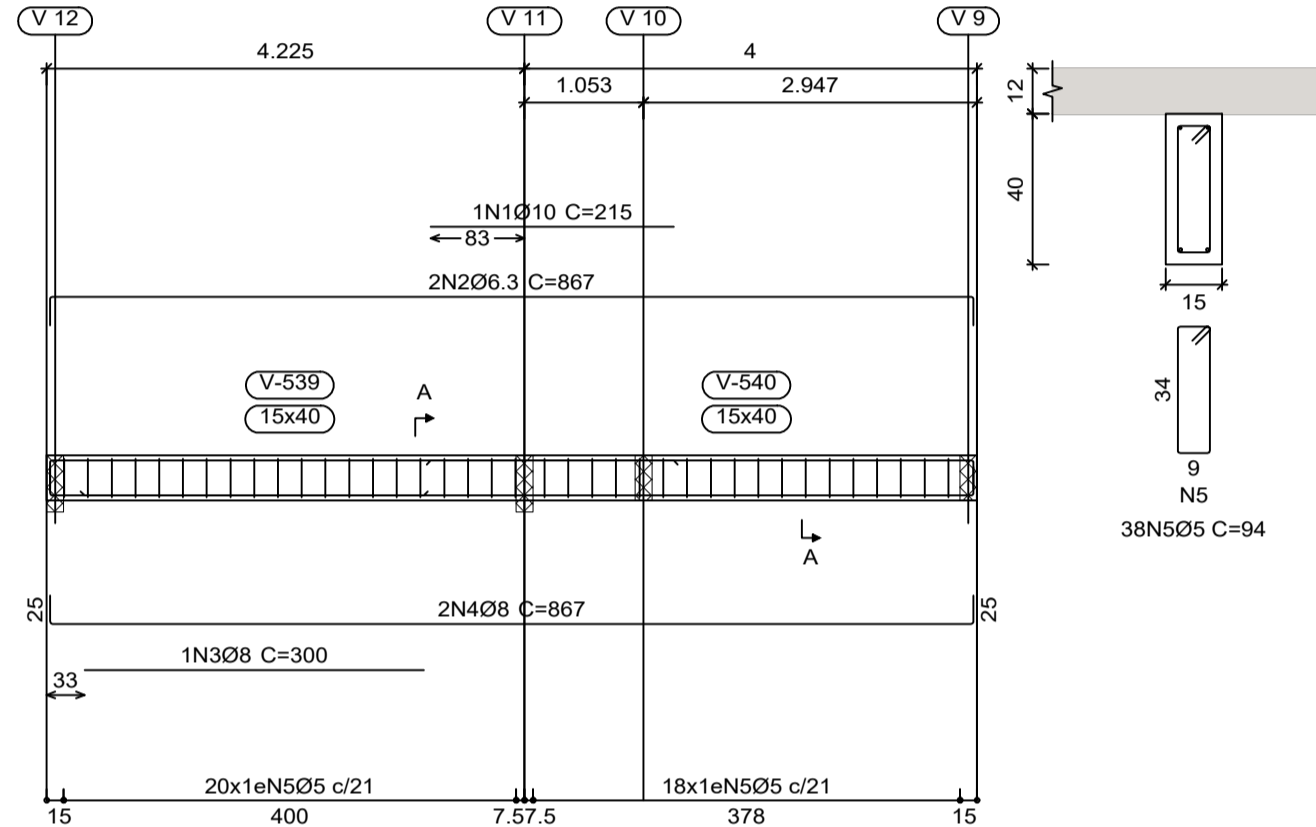
V 15



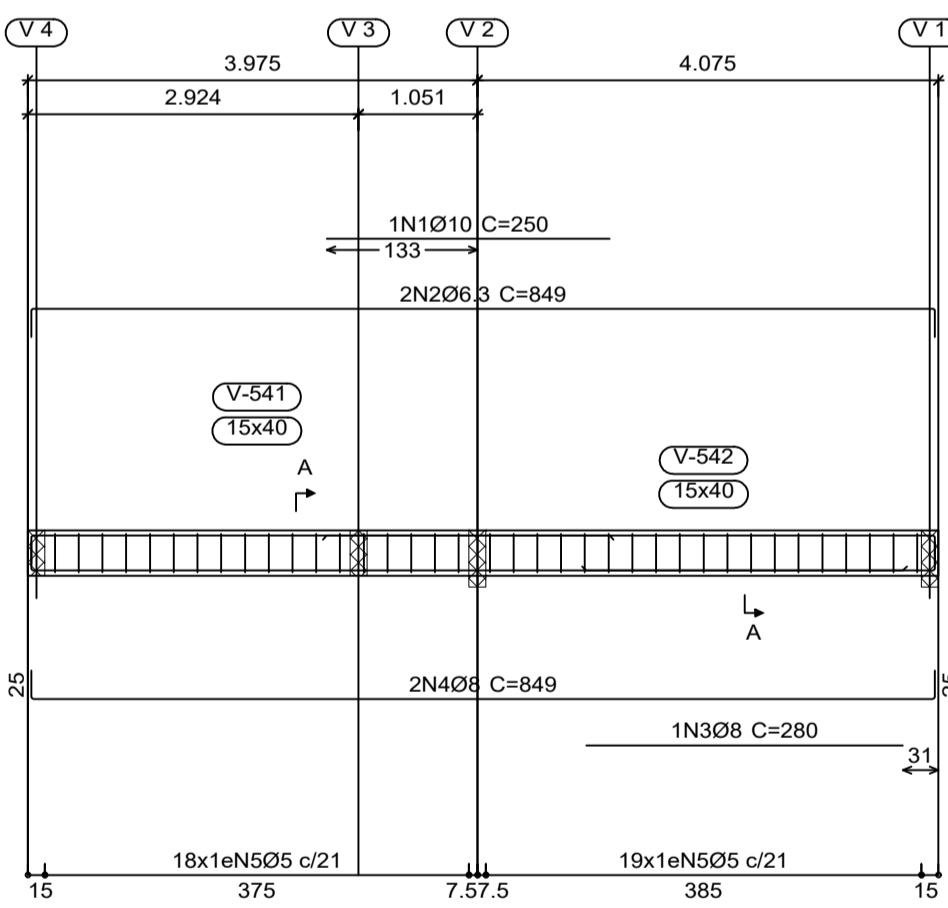
V 16



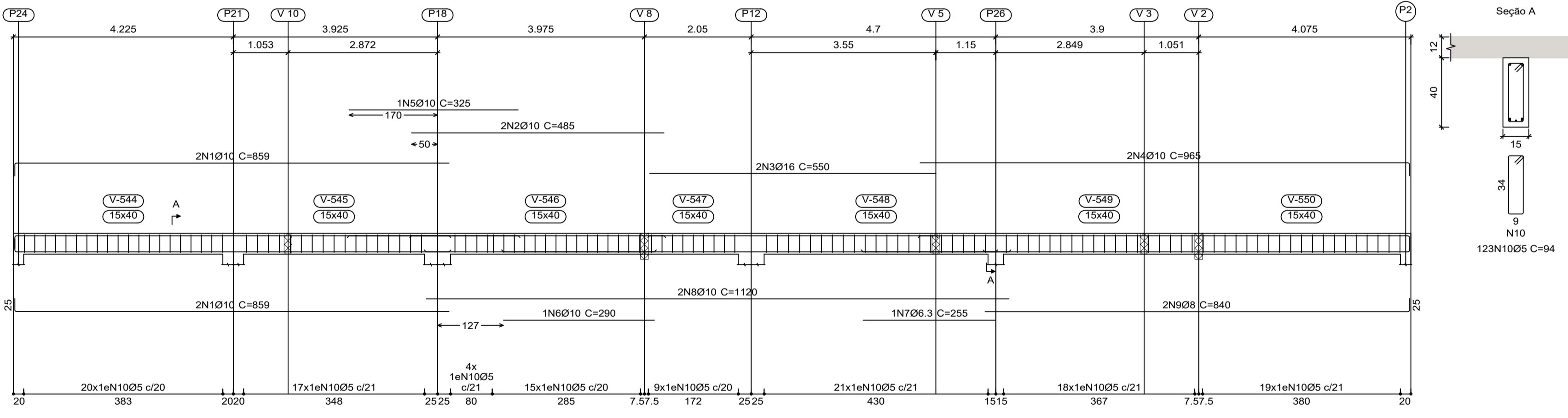
V 17



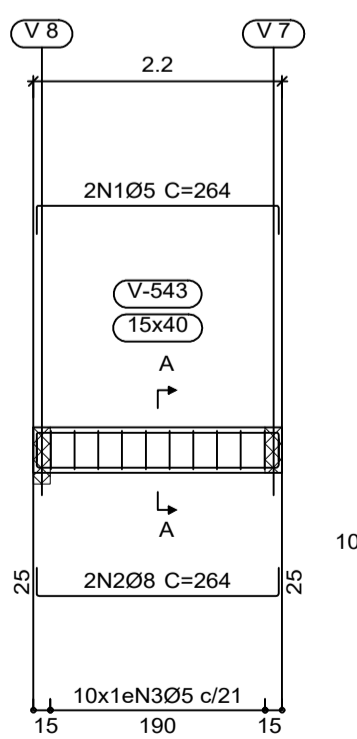
V 18



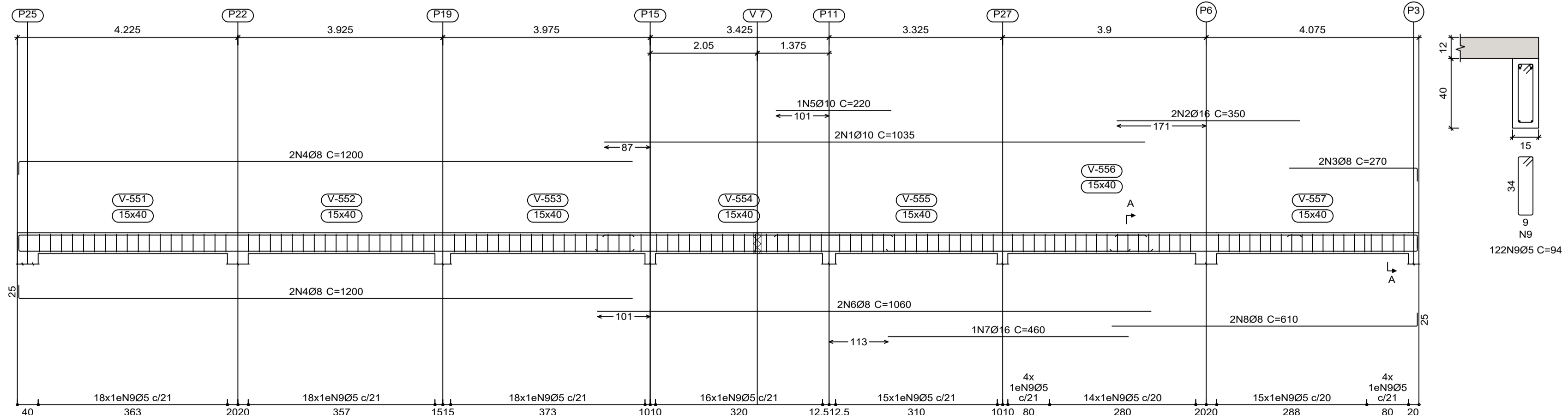
V 20



V 19



V 21



Elemento	Pos.	Diam.	Q.	Comp. (cm)	Total (cm)	CA-50 (kg)	CA-60 (kg)
V 13	1	Ø8	2	875	1750	6.9	
	2	Ø8	2	1170	2340	9.2	
	3	Ø8	2	865	1730	6.8	
	4	Ø8	2	849	1698	6.7	
	5	Ø8	2	1091	2182	8.6	
	6	Ø8	2	827	1654	6.5	
	7	Ø5	120	94	11280		17.7
Total+10%:						49.2	19.5
V 14	1	Ø6.3	2	452	904	2.2	
	2	Ø10	2	452	904	5.6	
	3	Ø5	18	94	1692		2.7
Total+10%:						8.6	3.0
V 15	1	Ø6.3	2	449	898	2.2	
	2	Ø10	2	449	898	5.5	
	3	Ø5	18	94	1692		2.7
Total+10%:						8.5	3.0
V 16	1	Ø8	4	1137	4548	18.0	
	2	Ø8	1	250	250	1.0	
	3	Ø6.3	1	305	305	0.7	
	4	Ø5	48	94	4512		7.1
Total+10%:						21.7	7.8
V 17	1	Ø10	1	215	215	1.3	
	2	Ø6.3	2	867	1734	4.2	
	3	Ø8	1	300	300	1.2	
	4	Ø8	2	867	1734	6.8	
	5	Ø5	38	94	3572		5.6
Total+10%:						14.9	6.2
V 18	1	Ø10	1	250	250	1.5	
	2	Ø6.3	2	849	1698	4.2	
	3	Ø8	1	280	280	1.1	
	4	Ø8	2	849	1698	6.7	
	5	Ø5	37	94	3478		5.5
Total+10%:						14.9	6.1
V 19	1	Ø5	2	264	528	0.8	
	2	Ø8	2	264	528	2.1	
	3	Ø5	10	94	940		1.5
Total+10%:						2.3	2.5
V 20	1	Ø10	4	859	3436	21.2	
	2	Ø10	2	485	970	6.0	
	3	Ø16	2	550	1100	17.4	
	4	Ø10	2	965	1930	11.9	
	5	Ø10	1	325	325	2.0	
	6	Ø10	1	290	290	1.8	
	7	Ø6.3	1	255	255	0.6	
	8	Ø10	2	1120	2240	13.8	
	9	Ø8	2	840	1680	6.6	
	10	Ø5	123	94	11468		18.2
Total+10%:						89.4	20.0
V 21	1	Ø10	2	1035	2070	12.8	
	2	Ø16	2	350	700	11.1	
	3	Ø8	2	270	540	2.1	
	4	Ø8	4	1200	4800	19.0	
	5	Ø10	1	220	220	1.4	
	6	Ø8	2	1060	2120	8.4	
	7	Ø16	1	460	460	7.3	
	8	Ø8	2	610	1220	4.8	
	9	Ø5	122	94	11468		18.0
Total+10%:						73.6	19.8
Ø5:						0.0	87.9
Ø6.3:						15.6	0.0
Ø8:						134.7	0.0
Ø10:						93.4	0.0
Ø16:						39.4	0.0
Total:						283.1	87.9

Resumo Aço Pavimento Cobertura	Comp. total (m)	Peso+10% (kg)	Total
CA-50 Ø6.3	69.3	19	
Ø8	478.6	208	
Ø10	267.2	181	
Ø12.5	13.5	14	
Ø16	49.7	86	508
CA-60 Ø5	861.5	149	149
Total			657

Pavimento Cobertura
 Concreto: C25, em geral
 Aço das barras: CA-50 e CA-60
 Aço dos estribos: CA-50 e CA-60
 Escala vigas 1:75
 Escala seções 1:20
 Escala Planta de Forma 1:75

Projeto:	TCC	Data:	Outubro de 2016
UNIS			
Nome:	LEANDRO WILLIAN DE FRETAS		
Des.no.:	Planta: DETALHAMENTO - VIGAS DO PAVIMENTO COBERTURA		
ESCALAS: 1:20 - 1:75			PRANCHA 13