

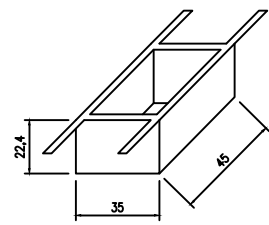
DETALHE DAS SAPATAS

TRAÇOS DE CONCRETO UTILIZADOS

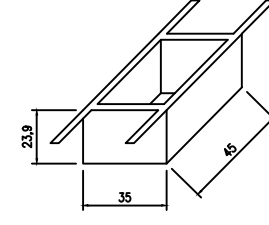
FKC=200 Kg/cm²= 20 MPa
 VIGAS BALDRAMES, PILARES, LAJES, VIGAS SAPATAS:
 ADMITE-SE ATÉ 20% DE MATACÃO ROLADO PEGNA CONCRETAGEM DAS SAPATAS

- 1 SACO DE CIMENTO
- 3 PADIOLAS DE AREIA (45X33X23,9 cm)
- 4 PADIOLAS DE BRITA Ø1 (45X33X24 cm)
- 36,5 LITROS DE ÁGUA

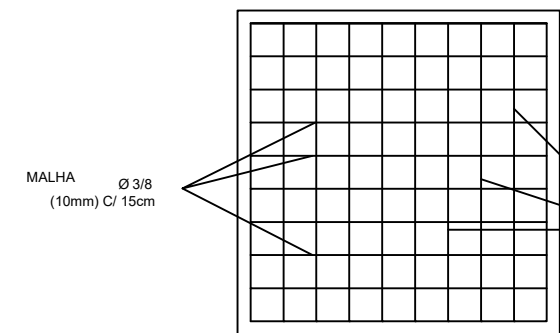
PADIOLA PARA BRITA: 45 X 35 X 22,4 cm



PADIOLA PARA AREIA: 45 X 35 X 23,9 cm

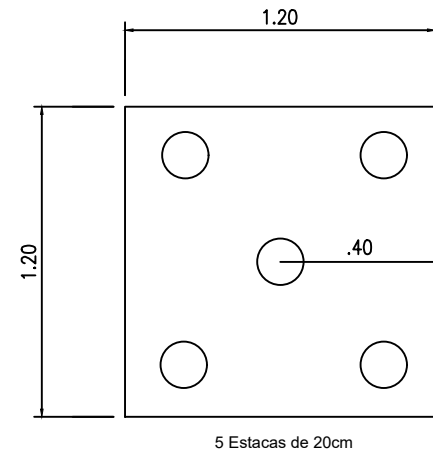
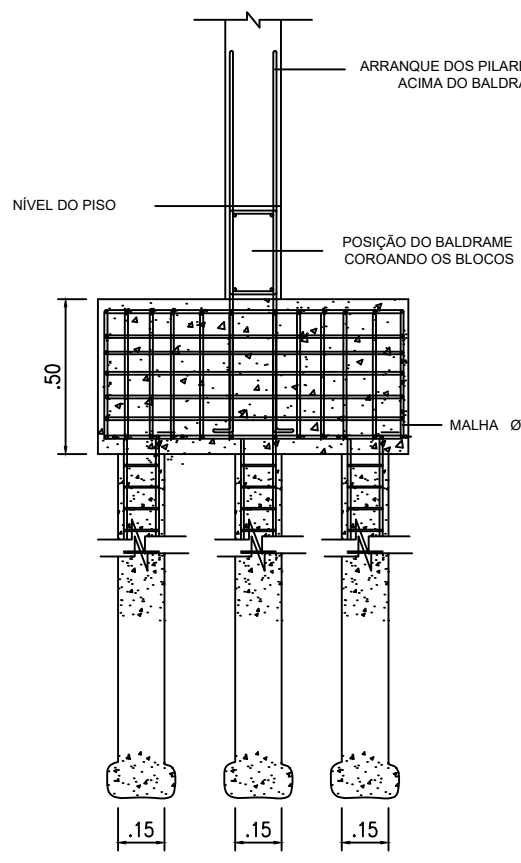


Sapata Tipo 2

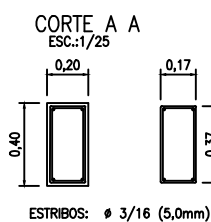
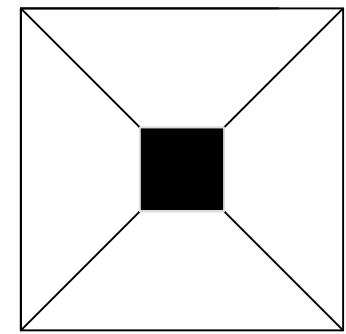


MALHA Ø 3/8 (10mm) C/ 15cm

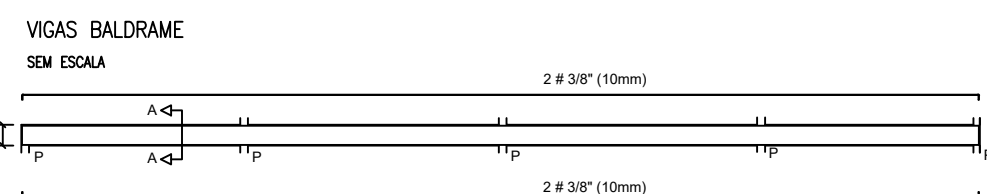
MALHA Ø 3/8 (10mm) C/ 15cm



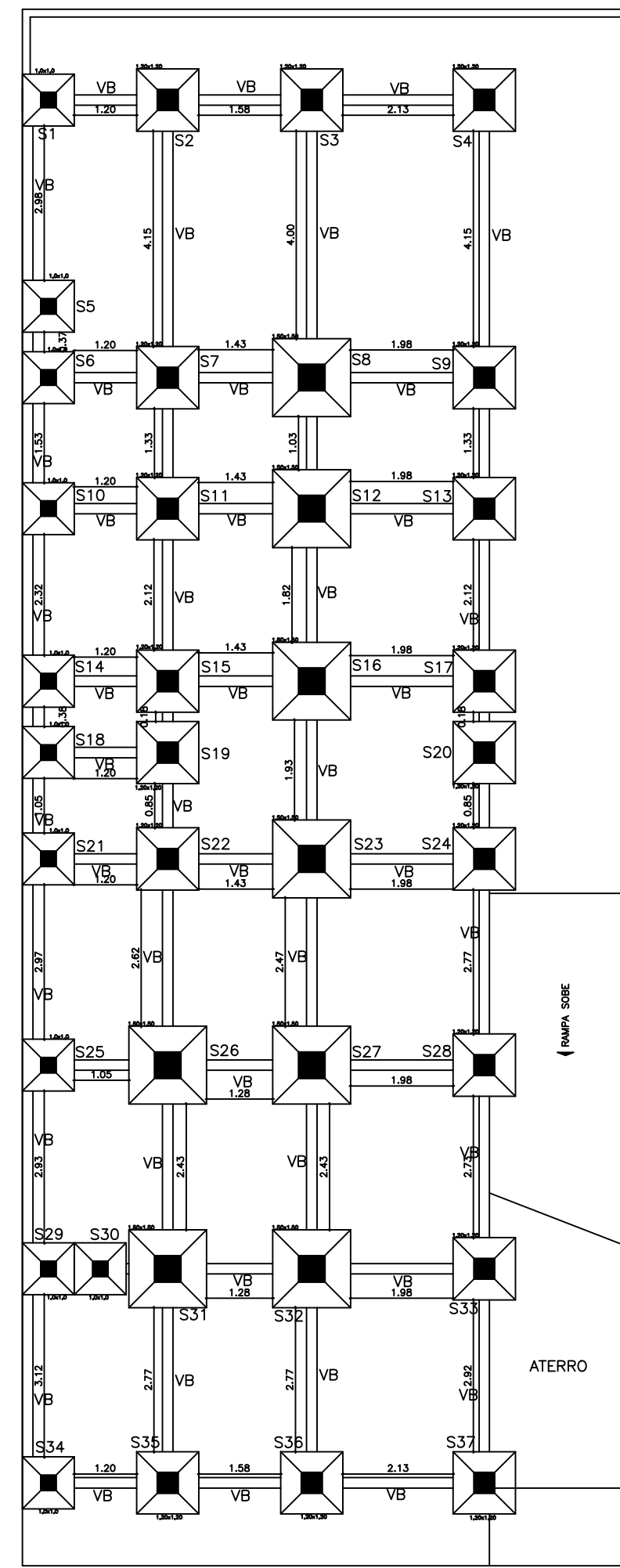
SB: 1,50x 1,50 x 0,50m



ESTRIBOS: # 3/16 (0,5mm) C=180 C/20



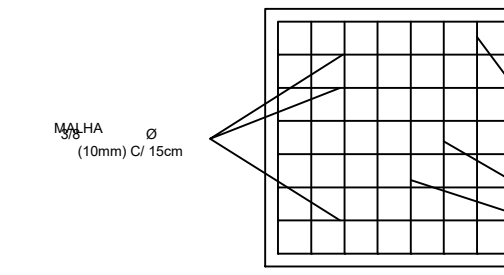
Usar este tipo para as seguintes sapatas:
 S8, S12, S16, S23, S26, S27,
 S31 e S32.



PLANTA BAIXA - SUBSOLO
 Detalhe das Sapatas
 ESCALA 1/100

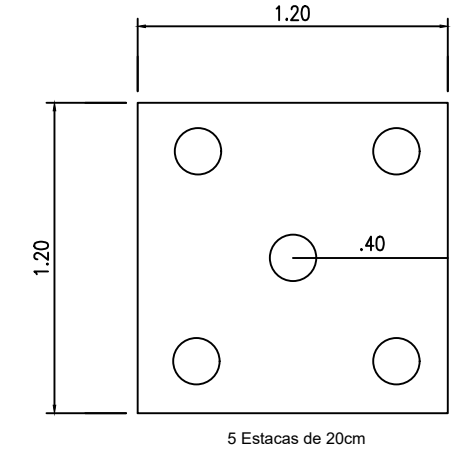
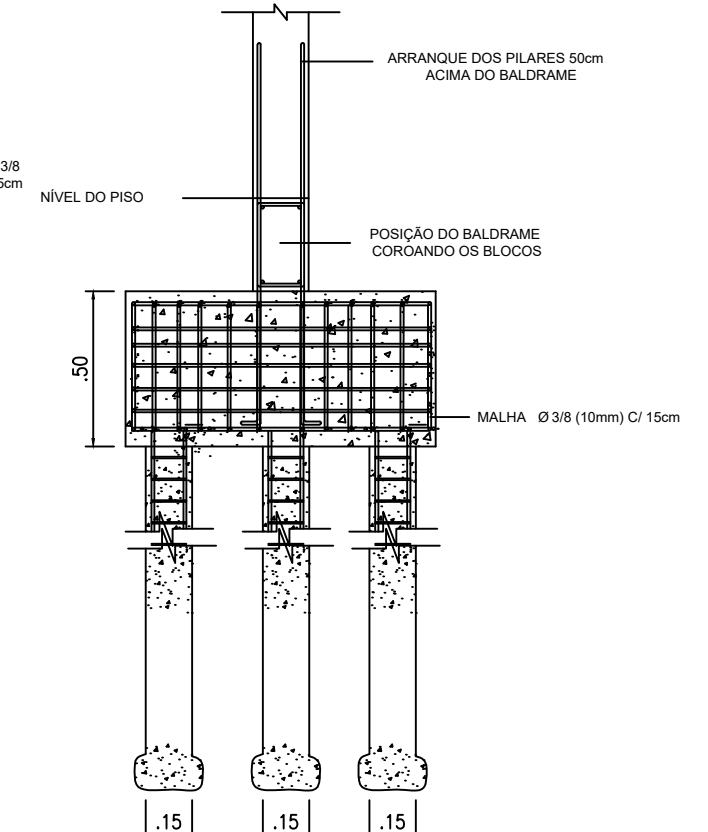
DETALHE DAS SAPATAS

Sapata Tipo 1

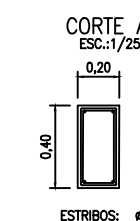
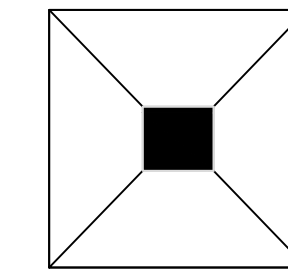


MALHA Ø 3/8 (10mm) C/ 15cm

MALHA Ø 3/8 (10mm) C/ 15cm



SB: 1,20x 1,20 x 0,50m

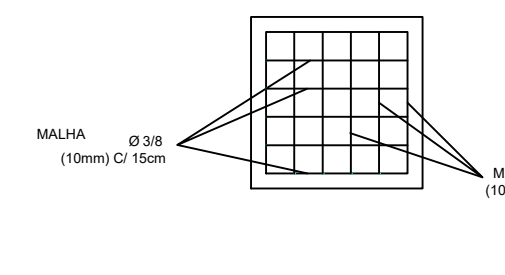


ESTRIBOS: # 3/16 (0,5mm) C=180 C/20



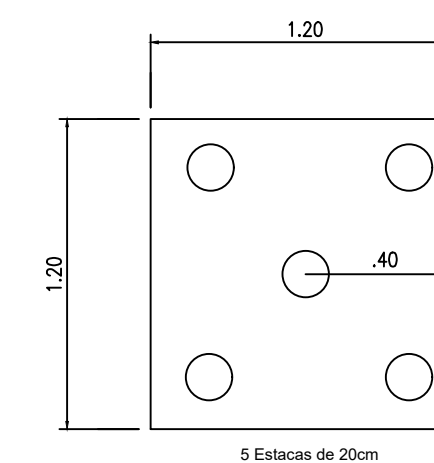
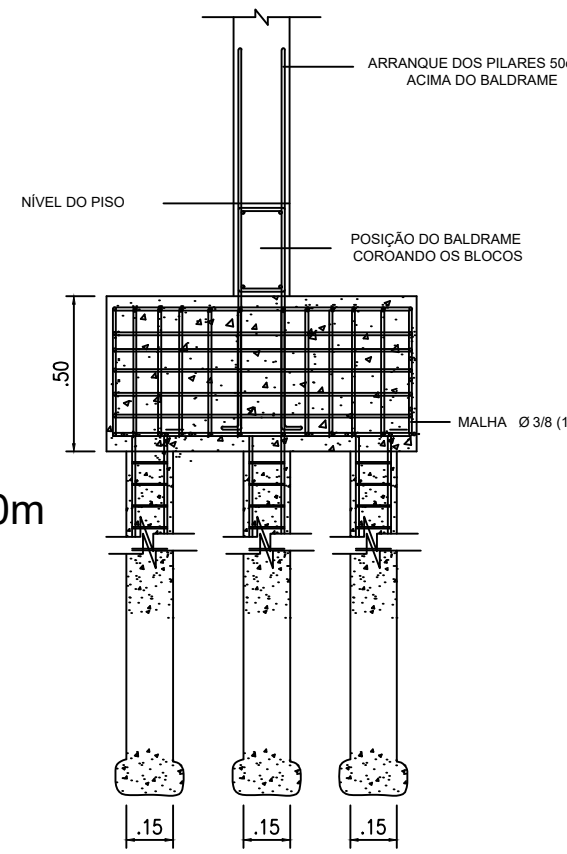
Usar este tipo para as seguintes sapatas:
 S2, S3, S4, S7, S9, S11, S13, S15,
 S17, S19, S20, S22, S24, S33, S35,
 S36 e S37.

Sapata Tipo 3

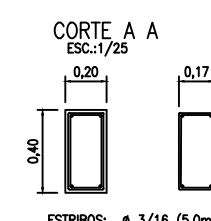
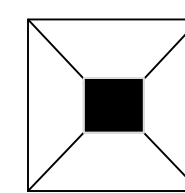


MALHA Ø 3/8 (10mm) C/ 15cm

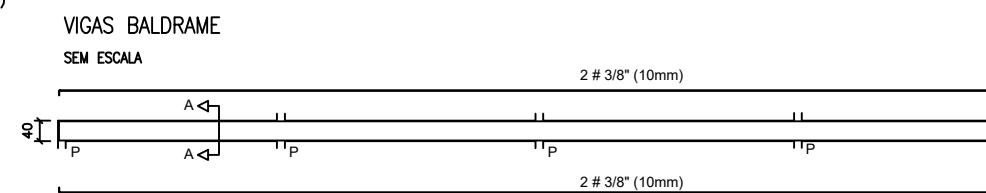
MALHA Ø 3/8 (10mm) C/ 15cm



SB: 1,0x 1,0 x 0,50m



ESTRIBOS: # 3/16 (0,5mm) C=180 C/20



Usar este tipo para as seguintes sapatas:
 S1, S5, S6, S10, S14, S18, S21, S25,
 S29, S30 e S34.

ENDEREÇO:	
PROPRIETÁRIO:	PROJ/CC
CORREDOR/ENL:	
CATEGORIA DE USO:	
DECLARO QUE A APROVAÇÃO DO PROJETO, NÃO IMPLICA NO RECONHECIMENTO POR PARTE DA PREFEITURA DO DIREITO DE PROPRIEDADE DO TERRENO.	
PROPRIETÁRIO	
AUTOR DO PROJETO	
RESPONSÁVEL TÉCNICO	
DESENHOS:	DATA 17/10/2014
APROVAÇÕES:	
IDENTIFICADOR DA OBRA:	PROJETO P/ CONSTRUÇÃO RESIDENCIAL
CORRETORES DA PRONOME:	PROJETO ESTRUTURAL
ESCALA:	1/100 - 1/200
PRANCHAS:	06/06
MUJG	