

CENTRO UNIVERSITÁRIO DO SUL DE MINAS UNIS
ENGENHARIA MECÂNICA
EVERALDO ROQUIM

N. CLASS.....
CUTTER.....
ANO/EDIÇÃO.....

SEGURANÇA DO TRABALHO APLICADA À PROTEÇÃO DE PRENSAS
MECÂNICAS E EQUIPAMENTOS SIMILARES

Varginha
2014

FEPESMIG

EVERALDO ROQUIM

**SEGURANÇA DO TRABALHO APLICADA À PROTEÇÃO DE PRENSAS
MECÂNICAS E EQUIPAMENTOS SIMILARES**

Trabalho de Conclusão de Curso apresentado ao curso de Engenharia Mecânica do Centro Universitário do Sul de Minas como pré-requisito para obtenção do grau de bacharel, sob orientação da Profa. Dra. Déborah Reis Alvarenga.

**Varginha
2014**

EVERALDO ROQUIM

**SEGURANÇA DO TRABALHO APLICADA À PROTEÇÃO DE PRENSAS
MECÂNICAS E EQUIPAMENTOS SIMILARES**

Trabalho de Conclusão de Curso apresentado ao curso de Engenharia Mecânica do Centro Universitário do Sul de Minas, como pré-requisito para obtenção do grau de bacharel pela Banca Examinadora composta pelos membros:

Aprovado em / /

Prof. Dra. Déborah Reis Alvarenga

Prof. Esp. Rullyan Marques Vieira

Eng. Mec. Lucas Vicente

OBS:

AGRADECIMENTOS

Agradeço a Deus e Nossa Senhora por abençoarem-me, à minha Mãe por me dar a vida, aos colegas de graduação pelo companheirismo, a minha esposa pela paciência e à diretoria do Centro Universitário Sul de Minas - Unis pela acolhida.

“O passado serve para evidenciar as nossas falhas e dar-nos indicações para o progresso do futuro”.

Henry Ford

RESUMO

Este trabalho apresenta critérios legais e técnicos para a melhoria das condições de segurança na indústria da transformação, mais especificamente nas estamparias. A NR-12 - Máquinas e Equipamentos, aprovada pela Portaria 3.214/78, do Ministério do Trabalho e Emprego, e seus anexos definem referências técnicas, princípios fundamentais e medidas de proteção para garantir a saúde e a integridade física dos trabalhadores e estabelecem requisitos mínimos para a prevenção de acidentes e doenças do trabalho nas fases de projeto e de utilização de máquinas e equipamentos de todos os tipos, e ainda à sua fabricação, importação, comercialização, exposição e cessão a qualquer título. Através da Convenção Coletiva de melhoria das condições de trabalho em prensas e equipamentos similares no Estado de São Paulo - Anexo II - Prensa e Equipamentos Similares foi possível iniciar a implementação de medidas de segurança que visavam proteger a saúde e integridade física dos operadores e, ao mesmo tempo, garantir e permitir ao empresário o uso de Prensas de Engate por Chaveta desde que fossem atendidos a todos os requisitos de segurança contidos no presente Anexo. O projeto e concepção de novas máquinas e equipamentos requerem do engenheiro a percepção, não só de operacionalização, mas também preventiva a fim de garantir uma operação segura.

Palavras-chave: Prensa. Proteção. Segurança.

ABSTRACT

This work presents legal and technical criteria for the improvement of working conditions in the manufacturing sector, specifically in the stamping. NR-12 - Machinery and Equipment, approved by Decree 3.214/78, the Ministry of Labour and Employment and its annexes provide technical references, fundamental principles and protective measures to ensure the health and physical integrity of workers and establishes minimum requirements for the prevention of occupational accidents and diseases in the phases of design and use of machinery and equipment of all kinds, and also the manufacture, importation, marketing, exhibition and sale for any reason whatsoever. Through the Collective Agreement for improvement of working conditions in presses and similar equipment in the State of São Paulo - Annex II - Press and Similar Equipment was unable to start the implementation of security measures intended to protect the health and physical safety of operators and at the same time, and allow the entrepreneur to ensure the use of presses Hitch by Gib long as they were treated to all safety requirements contained in this Annex. The design and design of new machines and equipment require the engineer's perception, not only of operation, but also preventive in order to ensure safe operation.

Keywords: Prensa. Protection. Safety.

LISTA DE ILUSTRAÇÕES

Figura 01 - Prensa mecânica excêntrica de engate por chaveta	12
Figura 02 - Prensa hidráulica	12
Figura 03 - Prensa mecânica excêntrica freio - embreagem	13
Figura 04 - Dobradeira	14
Figura 05 - Proteção fixa do sistema de transmissão	15
Figura 06 - Proteção móvel intertravada fechada.....	16
Figura 07 - Proteção móvel intertravada fechada.....	16
Figura 08 - Chave de segurança	17
Figura 09 - Cortina de luz	17
Figura 10 - Barreira de luz	18
Figura 11 - <i>Scanner</i>	18
Figura 12 - Identificação dos elementos básicos de uma prensa.....	19
Figura 13 - Ferramental (estampo - matriz)	20
Figura 14 - Determinação dos riscos e seleção da categoria de segurança	22
Figura 15 - Prensa excêntrica de engate por chaveta em estudo	23
Figura 16 - Prensa excêntrica de engate por chaveta com proteções	24
Figura 17 - Chave de segurança instalada na grade de proteção da zona de prensagem	25
Figura 18 - Chave de segurança instalada na grade de proteção da ponta do eixo	25
Figura 19 - Calço de segurança dotado de chave de segurança	25
Figura 20 - Ferramenta fechada dotada de chave de segurança	26

LISTA DE ABREVIATURAS E SIGLAS

ABNT – Associação Brasileira de Normas Técnicas

EN – Norma Européia

NR – Norma Regulamentadora

PEEC - Prensa Excêntrica de Engate por Chaveta

SUMÁRIO

1 INTRODUÇÃO	10
2 DEFINIÇÃO DE PRENSAS E EQUIPAMENTOS SIMILARES	11
2.1 Prensas	11
2.1.1 Prensa mecânica excêntrica de engate por chaveta.....	11
2.1.2 Prensa hidráulica	12
2.1.3 Prensa mecânica excêntrica freio - embreagem	13
2.2 Equipamentos similares	13
3 PROTEÇÕES	15
3.1 Proteções fixas	15
3.2 Proteções móveis	16
4 DISPOSITIVOS ELETRÔNICOS DE PROTEÇÃO	17
4.1 Dispositivos de intertravamento	17
4.2 Sensores de segurança	17
5 ELEMENTOS BÁSICOS DE UMA PRENSA	19
6 FERRAMENTAL	20
7 PLANO DE SEGURANÇA	21
7.1 Definindo categoria de risco	21
7.1.1 Categoria B.....	22
7.1.2 Categoria 1	22
7.1.3 Categoria 2	22
7.1.4 Categoria 3	22
7.1.5 Categoria 4	23
8 ESTUDO DE CASO	23
8.1 Levantamento das necessidades de segurança a serem implementadas na PEEC	23
8.1.1 Identificação da prensa e dos pontos críticos conforme Normas específicas	23
8.1.2 Medidas propostas obrigatórias.....	24
8.1.3 Medidas implementadas	24
9 RESULTADOS E DISCUSSÕES	27
10 CONCLUSÃO	28
REFERÊNCIAS	29

1 INTRODUÇÃO

A proteção de máquinas e equipamentos e segurança do trabalho são respaldadas e exigidas legalmente pelas Normas Regulamentadoras do Ministério do Trabalho e Emprego, mais especificamente na NR-12 - Máquinas e Equipamentos, aprovada pela Portaria 3.214/78, do Ministério do Trabalho e Emprego e sua última alteração NR-12:2010, norteando que nenhum trabalhador deve executar as suas atividades expondo-se às zonas de risco desprotegidas.

Evitar acidentes envolvendo prensas e equipamentos similares, sem interferir no processo produtivo reduzindo o índice de acidentes do trabalho, requer um planejamento estratégico e sequencial de medidas técnicas e administrativas.

Todo o processo que envolve máquinas e equipamentos requer a implementação de medidas de segurança que visam à prevenção de acidentes e a proteção da saúde e integridade física do trabalhador. Os meios exigidos por Lei e ou mesmo técnicos podem ser constituídos de barreiras fixas ou móveis dotados de intertravamento por meio de chaves de segurança interligados ao comando central da máquina, de forma a garantir a parada da máquina quando atuados. Treinamentos para operação segura; Tempo de adaptação do trabalhador ao novo posto e avaliação de aprendizado seguido de apadrinhamento por operador mais experiente.

O objetivo é demonstrar práticas de prevenção de acidentes do trabalho em prensas de engate por chaveta, estudar o processo a fim de determinar a melhor proteção a ser aplicado, identificar áreas de risco, como zona de prensagem, área de corte, transmissões de força; Definir uma forma para manter áreas de risco protegidas; Adequar máquinas e equipamentos conforme as exigências legais; Discutir metodologias treinamentos para operação segura.

O trabalho proposto visa alcançar melhorias das condições de segurança e proteção do trabalhador reduzindo o número de acidentes e possíveis indenizações. A proposta garante também o atendimento das exigências legais, quais sejam órgãos trabalhistas e previdenciários.

2 DEFINIÇÃO DE PRENSAS E EQUIPAMENTOS SIMILARES

2.1 Prensas

Prensas são máquinas mecânicas, hidráulicas ou pneumáticas utilizadas em estamparias para conformação de corte de materiais que permitem alta produção devido à sua repetitividade de movimento.

Prensas são máquinas utilizadas na conformação e corte de materiais diversos, nas quais o movimento do martelo - punção é proveniente de um sistema hidráulico ou pneumático, ou de um sistema mecânico, em que o movimento rotativo se transforma em linear por meio de sistemas de bielas, manivelas, e conjunto de alavancas ou fusos. (BRASIL, 2010).

2.1.1 Prensa mecânica excêntrica de engate por chaveta

Prensa mecânica em que o acionamento de descida do martelo (punção) provém de um movimento rotativo, que é transformado em linear, e em que o eixo de transmissão descreve um movimento excêntrico em relação ao movimento rotativo do volante.

Esse tipo de máquina é amplamente utilizado no setor metal-mecânico brasileiro, devido a sua relativa simplicidade construtiva, que possibilita sua fabricação por empresas com baixa capacidade tecnológica, seu baixo custo de aquisição comparado às demais prensas e à precisão da descida do martelo no ponto morto inferior (FIERGS, 2006).

Em relação aos acidentes do trabalho, diversos estudos apontam que as PMEEC são responsáveis pela maioria dos acidentes em prensas no país.

Nobre Junior (2009) relata que no período de 2001 a 2006 os acidentes analisados pelo Ministério do Trabalho e Emprego em PMEEC corresponderam a 35,6% do total de acidentes em prensas investigados pelos Auditores Fiscais do Trabalho no Brasil.

Essas máquinas têm como características o curso limitado, energia constante e força variável do martelo em função da altura de trabalho. Sua estrutura pode ser em forma de “C” (com um montante) ou em forma de “H” (com duplo montante), com transmissão direta do volante ou com redução por engrenagens, com mesa fixa ou regulável, horizontal ou inclinada. Nessas prensas, a descida do martelo provém do movimento rotativo do volante, transformado em linear por ação de uma biela situada em uma extremidade do eixo. Na outra

extremidade, o volante é movimentado por um motor. A energia é transferida do volante para o eixo excêntrico através do acoplamento da chaveta na bucha de engate, iniciando-se o ciclo.

Figura 01 - Prensa excêntrica de engate por chaveta



Fonte: o autor.

2.1.2 Prensa hidráulica

As prensas hidráulicas possuem força ajustável e constante e qualquer ponto do curso. São utilizadas normalmente em operações de repuxo profundo.

Figura 02 - Prensa hidráulica

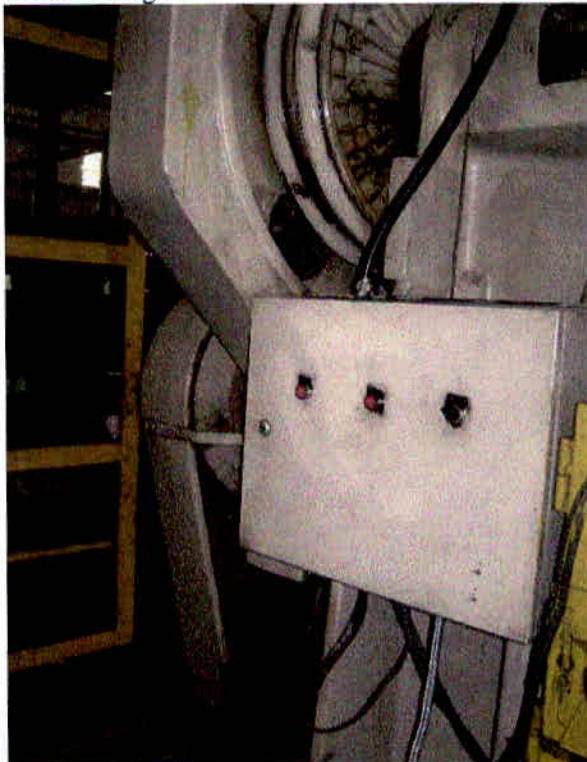


Fonte: o autor.

2.1.3 Prensa mecânica excêntrica com freio/embreagem

Nestas prensas o acionamento é feito através de freio embreagem pneumático específico.

Figura 03 - Prensa mecânica excêntrica com freio/embreagem



Fonte: o autor.

2.2 Equipamentos similares

Equipamentos similares são aqueles cujo processo requer movimento mecânico capaz de exercer pressão para conformação ou corte de materiais diversos, equivalente aos das prensas.

Máquinas similares são aquelas com funções e riscos equivalentes aos das prensas, englobando, martelos de queda, martelos pneumáticos, marteletes, dobradeiras, racaladoras, guilhotinas, tesouras e cisalhadoras, prensas de compactação e de moldagem, dispositivos hidráulicos e pneumáticos, endireitadeiras, prensas enfardadeiras e outras máquinas similares não relacionadas neste subitem. (BRASIL, 2010).

Figura 04 - Dobradeira



Fonte: o autor.

3 PROTEÇÕES

Segundo NBR NM 272, proteção é parte da máquina especificamente utilizada para prover proteção por meio de uma barreira física. (ABNT, 2002).

Segundo NBR 13930, todos os acessos possíveis que levam a uma área de risco na prensa devem ser protegidos por grades, dispositivos mecânicos, de proteção, aparelhos eletrônicos. (ABNT, 2000).

3.1 Proteções fixas

ABNT (2002) define proteções fixas como aquelas fixadas, por meio de soldas ou parafusos, normalmente no corpo ou estrutura da máquina, de difícil remoção, confeccionadas em telas ou chapas metálicas ou policarbonato.

Figura 05 - Proteção fixa do sistema de transmissão



Fonte: o autor.

3.2 Proteções móveis

As proteções móveis têm por função permitir que sejam abertas ou retiradas, porém devem ser interligadas por meio de chave de segurança ao comando central de máquina de forma que quando removidas garantam sua pronta paralisação.

Essas proteções geralmente estão vinculadas à estrutura da máquina ou elemento de fixação adjacente que pode ser aberto sem o auxílio de ferramentas. As proteções móveis (portas, tampas, etc.) devem ser associadas a dispositivos de monitoração e intertravamento. (ASSOCIAÇÃO BRASILEIRA DE NORMAS TÉCNICAS, 2002).

Figura 06 - Proteção móvel intertravada fechada



Fonte: (BECKER, 2012).

Figura 07: Proteção móvel intertravada aberta



Fonte: (BECKER, 2012).

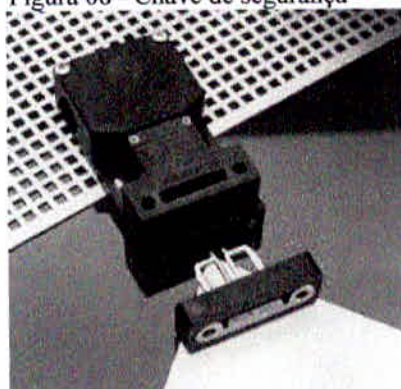
4 DISPOSITIVOS ELETRÔNICOS DE PROTEÇÃO

4.1 Dispositivos de intertravamento

Estes dispositivos quando atuados permitem a pronta paralisação da máquina ou equipamento estando interligada ao comando central da máquina.

Dispositivos de intertravamento: chaves de segurança eletromecânicas, com ação e ruptura positiva, magnéticas e eletrônicas codificadas, optoeletrônicas, sensores indutivos de segurança e outros dispositivos de segurança que possuem a finalidade de impedir o funcionamento de elementos da máquina sob condições específicas. (BRASIL, 2012).

Figura 08 - Chave de segurança



Fonte: (ACE SCHMERSAL, 2014).

4.2 Sensores de segurança

Sensores de segurança são dispositivos detectores de presença mecânicos e não mecânicos, que atuam quando uma pessoa ou parte de seu corpo adentra a zona de perigo de uma máquina ou equipamento, enviando um sinal para interromper ou impedir o início de funções perigosas, como cortina de luz, detectores de presença optoeletrônicos, laser de múltiplos feixes, barreiras óticas, monitores de área ou scanners, batentes, tapetes e sensores de posição. (BRASIL, 2012).

Figura 09 - Cortina de luz



Fonte: (ACE SCHMERSAL, 2014).

Figura 10 - Barreira de luz



Fonte: (ACE SCHMERSAL, 2014).

Figura 11 - *Scanner*

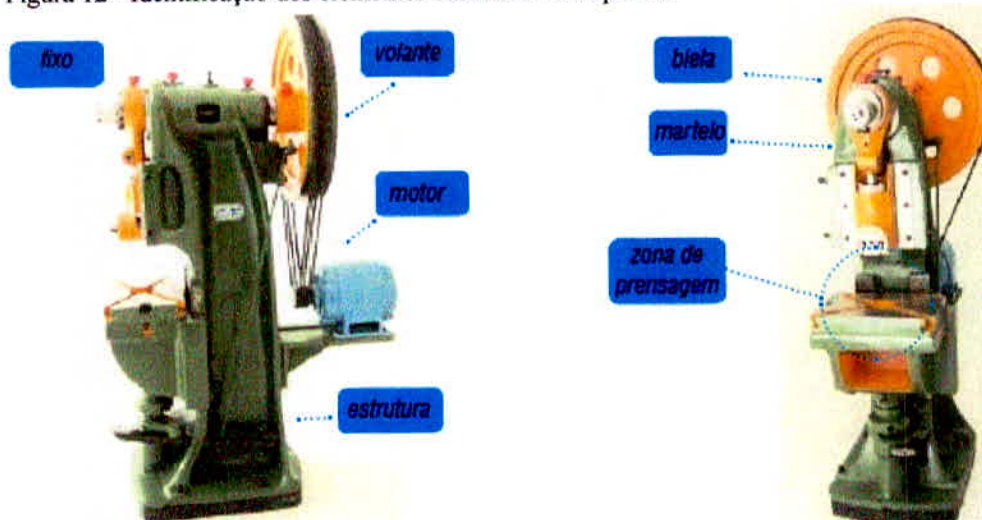


Fonte: (ACE SCHMERSAL, 2014).

5 ELEMENTOS BÁSICOS DE UMA PRENSA

- a) Estrutura: Armação da prensa que pode ser confeccionada em ferro fundido, aço fundido ou em chapa de aço soldada;
- b) Cadeia cinemática: Conjunto de todas as peças que geram o movimento para ser aplicado no martelo. Fazem parte da cadeia cinemática as peças: volante, engrenagens, eixos, guias, correias, motor, etc.;
- c) Biela: Peça que faz a conexão entre o conjunto de tração e o martelo;
- d) Martelo: Peça onde é afixada o estampo para aplicação de força necessária sobre a matriz e realizar a conformação da peça;
- e) Zona de prensagem: Espaço entre o martelo e a mesa da prensa onde se coloca o ferramental. É a área onde o martelo aplica a força e na qual o operador deve concentrar toda a sua atenção.

Figura 12 - Identificação dos elementos básicos de uma prensa

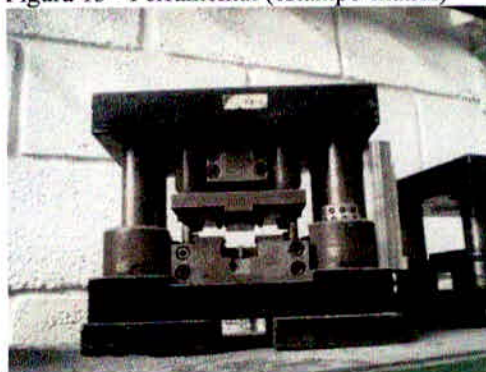


Fonte: (BECKER, 2012).

6 FERRAMENTAL

Ferramentas (ferramental), estampos e matrizes são elementos que são fixados no martelo e na mesa (respectivamente) das prensas e equipamentos similares, tendo como função o corte e/ou a conformação de materiais, podendo incorporar os sistemas de alimentação/extração.

Figura 13 - Ferramental (estampo-matriz)



Fonte: o autor.

7 PLANO DE SEGURANÇA

A eficácia na implementação de sistema de segurança em uma prensa passa primeiramente pela identificação da máquina, suas características e as variáveis do processo, bem como a categoria de risco, severidade em caso de acidentes, frequência de exposição ao risco, possibilidade ou impossibilidade de parada da máquina, meios de alimentação e extração de material conformado. O plano de segurança será voltado para a adequação das medidas de segurança exigidas por lei para máquinas e equipamentos, mais especificamente em prensas mecânicas excêntricas de engate por chaveta, a fim de garantir ao trabalhador uma operação segura.

7.1 Definindo categoria de risco

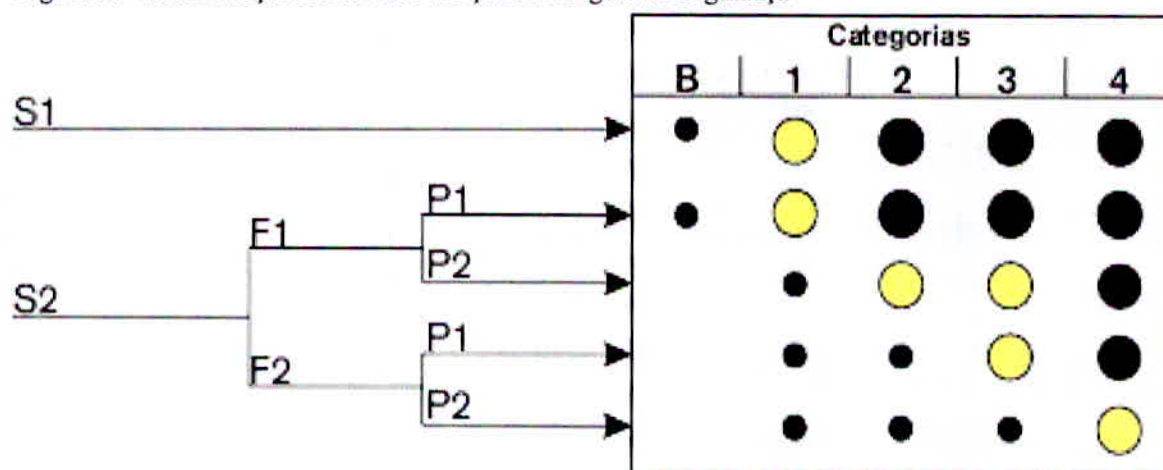
A definição da categoria de risco é parte integrante do plano de segurança para a definição das proteções, sejam elas fixas, móveis dotadas de intertravamento, optoeletrônicas, etc.

Segundo NBR NM 14153, todos os elementos de controle elétricos ou eletrônicos, responsáveis pela parada ou início de movimentos em prensas devem obedecer à categoria de riscos nível 4. (ABNT, 2002).

Esta Norma Brasileira é baseada na norma européia EM 954-1 que determina 5 níveis de análise de riscos que é utilizada para efetuar controles que evitem falhas.

Segundo NBR NM 14153, as categorias de risco classificam-se em categoria B que é a base para as demais categorias, pois considera e contempla condições básicas de segurança; Categoria 1 inclui as condições de segurança da categoria B e tem como objetivo a prevenção de falhas; Categoria 2 inclui as condições de segurança de B e 1 e exige o uso de relés de interface com redundância a autoteste onde as falhas detectadas devem ser corrigidas; Categoria 3 inclui todas as medidas de segurança anteriores, bem como o uso de sistema redundante no relé de interface, como também nos dispositivos de entrada, usando-se sistemas de duplo canal e categoria 4 contempla todas as outras categorias e sendo que uma simples falha será detectada no momento, ou antes, de uma nova energização do sistema de segurança, sendo que a acumulação de três falhas consecutivas não deverá conduzir à perda da função de segurança, ou seja, a qualquer falha não será permitido o rearme manual.

Figura 14 - Determinação dos riscos e seleção da categoria de segurança



Fonte: (ACE SCHMERSAL, 2014).

Legenda:

S1 e S2 – Lesão reversível ou irreversível respectivamente;

F1 e F2 – Frequência de exposição ao risco baixa ou alta respectivamente;

P1 e P2 – Possibilidade ou impossibilidade de parada da máquina durante o ciclo.

8 ESTUDO DE CASO

Em visita técnica à empresa Estamparia Minas Ltda. foi identificada a existência de várias prensas mecânicas excêntricas de engate por chaveta sem as proteções exigidas por lei.

8.1 Avaliação das necessidades de segurança a serem implementadas na PEEC

Figura 15 - Prensa excêntrica de engate por chaveta em estudo



Fonte: O autor.

8.1.1. Identificação da prensa e dos pontos críticos conforme Normas específicas

Modelo: Prensa excêntrica de engate por chaveta tipo C

Capacidade: 40 t

Ano de Fabricação: 1973

Fabricante: Gutmann

Alimentador: Automático e manual

Extrator: Por gravidade e manual

Categoria de segurança: 4 (quatro)

Sistemas de proteção existentes:

- 1 - Volante com proteção parcial que permite o acesso a área de risco;
- 2 - Pedal de acionamento pneumático com proteção.

8.1.2 Medidas propostas obrigatórias

- 1 - Proteção fixa - As transmissões de força, como volantes, polias, correias e engrenagens devem ter proteção fixa, integral e resistente, através de chapa ou outro material rígido;
- 2 - Enclausuramento da zona de prensagem, com frestas ou passagens que não permitam o ingresso dos dedos e mãos nas áreas de risco. Pode ser constituído de proteções fixas ou móveis dotados de intertravamento por meio de chaves de segurança;
- 3 - Ferramenta fechada, significando o enclausuramento do par de ferramentas, com frestas ou passagens que não permitam o ingresso dos dedos e mãos nas áreas de risco;
- 4 - Pedal com proteção - Pedal com atuação elétrica, pneumática ou hidráulica, desde que instalados no interior de uma caixa de proteção, não se admitindo o uso de pedais com atuação mecânica; ou Comando bi-manual.
- 5 - Dispositivos de parada de emergência - As prensas e equipamentos similares devem dispor de dispositivos de parada de emergência instalados nos quatro lados da prensa a fim de prover uma rápida atuação por parte dos circunzinhos em caso de emergência;
- 6 - Proteção fixa das bielas e das pontas de seus eixos que resistam aos esforços de solicitação em caso de ruptura;
- 7 - Aterramento elétrico - As prensas e equipamentos similares devem possuir aterramento elétrico, conforme as NBR 5410 e NBR 5419 a fim de evitar fugas de energia elétrica, pois o contato com partes energizadas, mesmo que baixa tensão, pode causar morte;
- 8 - Calço de (segurança) retenção mecânico pintado na cor amarela e dotado de interligação eletromecânica, conectado ao comando central da máquina de forma a impedir, durante a sua utilização, o funcionamento da prensa.

8.1.3 Medidas implementadas

Figura 16- Prensa excêntrica de engate por chaveta com proteções



Fonte: o autor.

Figura 17 - Chave de segurança instalada na grade de proteção da zona de prensagem



Fonte: o autor.

Figura 18 - Chave de segurança instalada na grade de proteção da ponta do eixo



Fonte: o autor.

Figura 19 - Calço de segurança dotado de chave de segurança



Fonte: o autor.

Figura 20- Ferramenta fechada dotada de chave de segurança



Fonte: o autor.

9 RESULTADOS E DISCUSSÕES

O que se pode observar é que as proteções dificultam um pouco o processo de produção, retardando inicialmente o número de peças produzidas, porém com a adaptação por parte dos empregados ao novo conceito a produção volta a ser a mesma.

Para se chegar à concepção de proteções apresentadas, prevaleceu o consenso de forma que o atendimento às normas do ministério do trabalho fosse cumprido. A proteção da área de prensagem tornou o trabalho ainda mais dificultoso, pois a empresa possui ferramentas, conjunto estampo/matriz, que requerem atenção especial devido a pequenas dimensões de peças a serem conformadas.

Dados coletados anteriores à implantação indicavam 05(cinco) acidentes ao ano e após os indicadores caíram para 00 (zero) ao ano refletindo uma economia de aproximadamente R\$ 1.000.000,00 (um milhão de reais) só de danos reparatórios (danos morais, estéticos, etc.).

Acessórios implantados: 06(seis) chaves de segurança categoria 4, 01(um) comando bi-manual, 01(um) calço de segurança, chaparia e telas e execução. Investimento por máquina aproximadamente R\$ 2.700,00 (dois mil e setecentos reais); Número de máquinas protegidas: 15(quinze). Total de investimento: R\$ 40.500,00 (quarenta mil e quinhentos reais).

10 CONCLUSÃO

A condição mínima de segurança, exigida por lei, para prensas mecânicas de engate por chaveta foi uma forma que o estado encontrou de permitir o uso das mesmas devido ao valor agregado, porém com foco na prevenção de acidentes do trabalho.

A melhoria das condições de trabalho de forma a prevenir de acidentes envolvendo máquinas e equipamentos, mais precisamente prensas mecânicas, requer uma equipe multidisciplinar, são eles eletricista de manutenção, técnico ou engenheiro eletrônico, engenheiro mecânico, projetista, técnico de manutenção mecânica, engenheiro e técnico de segurança, pois envolve circuitos optoeletrônicos e elétricos, sistemas mecânicos, leis e normas, etc. A funcionalidade dos sistemas implantados passa pela aprovação/aceitação e adaptação do operador, já que se escuta “esta proteção (grade) vai atrapalhar a operação, reduzir produtividade, tomar tempo, etc.”. O paradigma de que “acidentes não acontecem comigo” ainda está presente no chão de fábrica, infelizmente.

Passo importante, portanto, antes de implementar qualquer medida é ouvir os operadores e entender o processo levando em conta a probabilidade e frequência de exposição determinando a assim categoria de segurança requerida.

Por fim, resultado alcançado tendo como destaque a redução do número de acidentes, readaptação ao processo de trabalho seguido de melhoria de produtividade, o cumprimento das exigências da NR-12 e conseqüentemente evitando possíveis sanções por parte dos órgãos fiscalizadores e indenizações reparatórias.

REFERÊNCIAS

- ACE SCHMERSAL. **Layout**. 2014. Disponível em: <<http://www.schmersal.com.br>>. Acesso em: 12 jul. 2014.
- ASSOCIAÇÃO BRASILEIRA DE NORMAS TÉCNICAS. **NBR 13930**: prensas mecânicas: requisitos de segurança. Rio de Janeiro: ABNT, 2000.
- _____. **NBR NM 272**: requisitos gerais para o projeto e construção de proteções (fixas e móveis): segurança de máquinas. Rio de Janeiro: ABNT, 2002.
- _____. **NBR NM 273**: segurança de máquinas: dispositivos de intertravamento associados a proteções: princípios para projeto e seleção. Rio de Janeiro: ABNT, 2002.
- BECKER, A.C. et al. **Manual de segurança**. 2012. Disponível em: <<http://www.abimaq.org.br/download/manual-de-seguranca.pdf>>. Acesso em: 12 jul. 2014.
- BRASIL. Ministério do Trabalho e Emprego. **NR-12: Máquinas e Equipamentos**. Brasília, 2010.
- FEDERAÇÃO DAS INDÚSTRIAS DO ESTADO DO RIO GRANDE DO SUL - FIERGS. **Manual de segurança em dobradeiras, prensas e similares**. 1. ed. Porto Alegre, 2012.
- NOBRE JUNIOR, H.B. **Os acidentes de trabalho em prensas analisados pelos Auditores Fiscais do Trabalho do Ministério do Trabalho e Emprego no período de 2001 a 2006**. 2009. 199 f. Dissertação (Mestrado em saúde coletiva) – Faculdade de Medicina de Botucatu-UNESP, São Paulo, 2009.