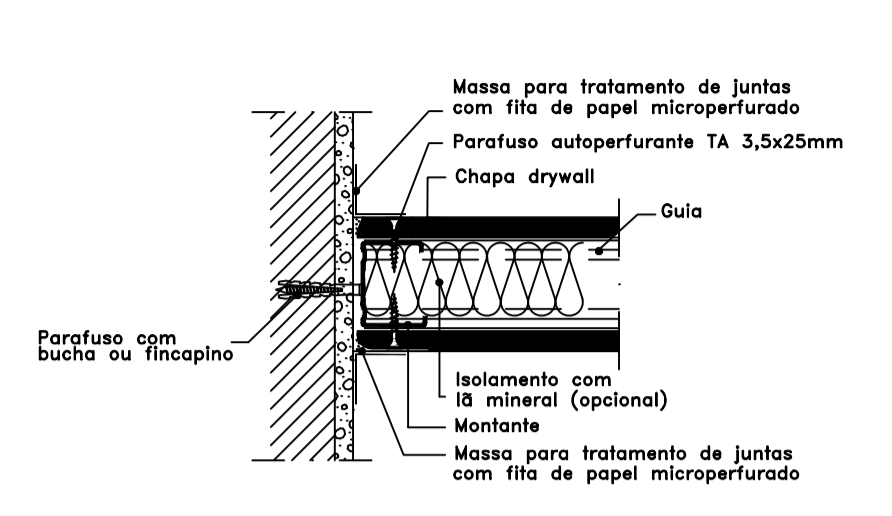
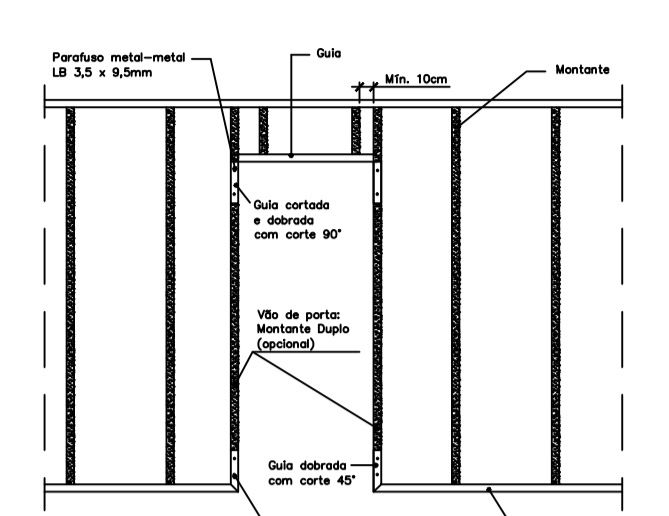


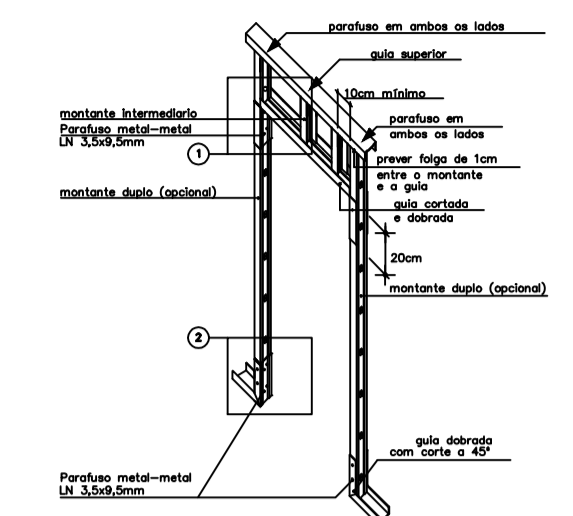
PLANTA BAIXA PSF
ESCALA 1:50



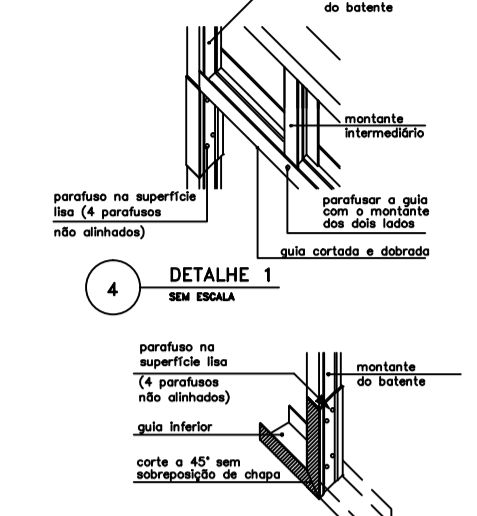
1 DETALHE - ENCONTRO COM PAREDE MACIÇA - W111
SEM ESCALA



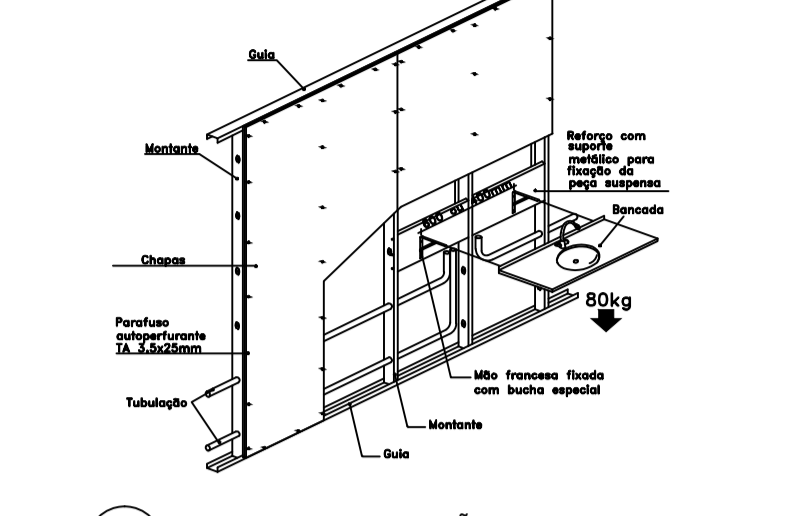
2 VISTA ABERTURA DE PORTAS - W111
SEM ESCALA



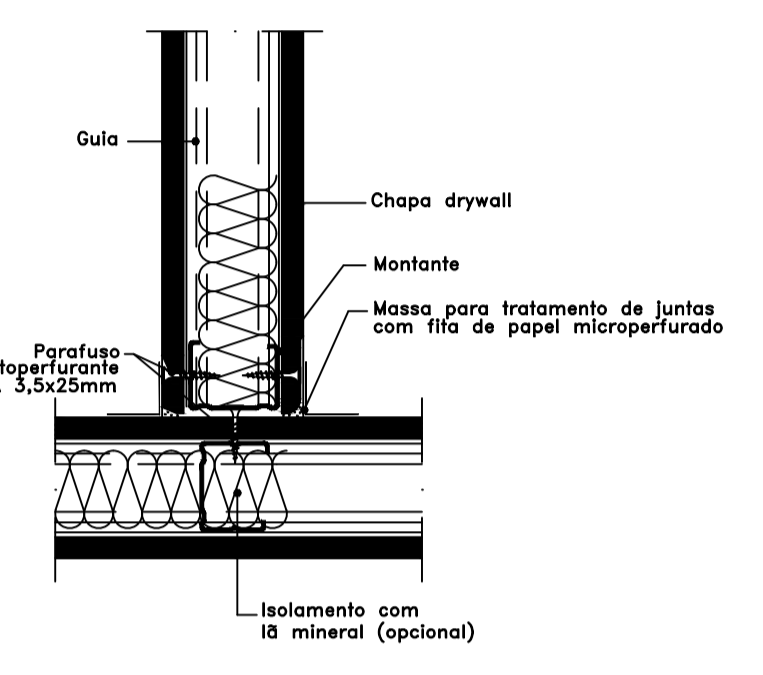
3 PERSPECTIVA
SEM ESCALA



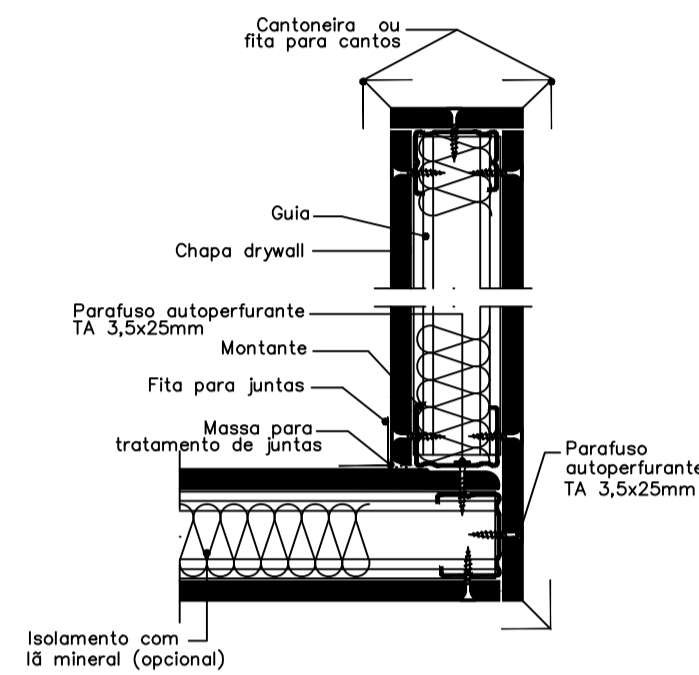
4 DETALHE 1
SEM ESCALA



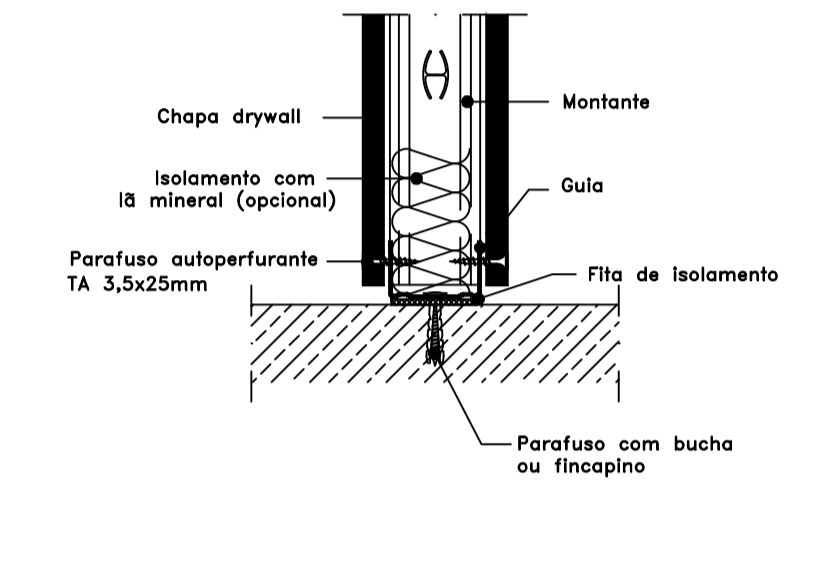
5 PERSPECTIVA FIXAÇÃO DE CARGAS - W112
SEM ESCALA



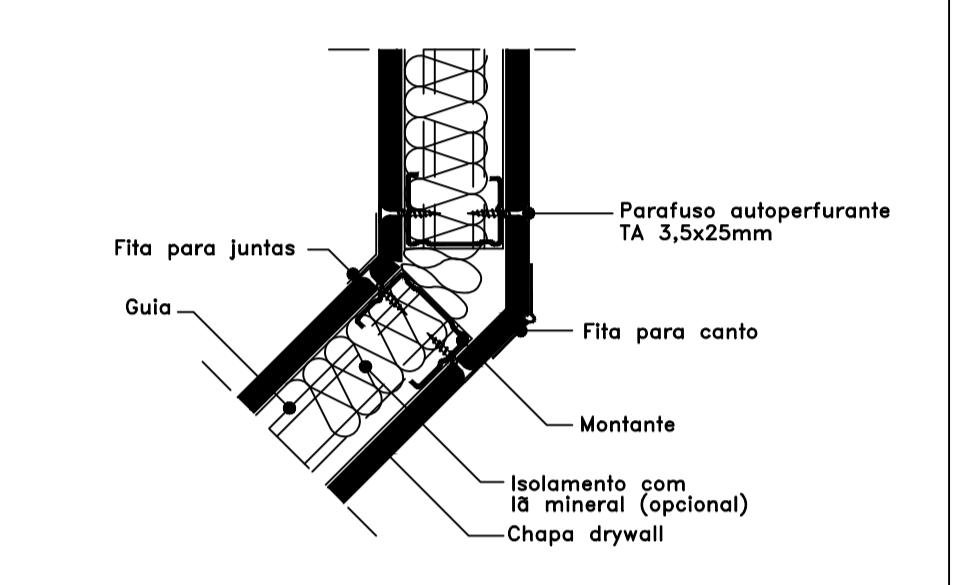
6 DETALHE - ENCONTRO DE PAREDE EM T - W111
SEM ESCALA



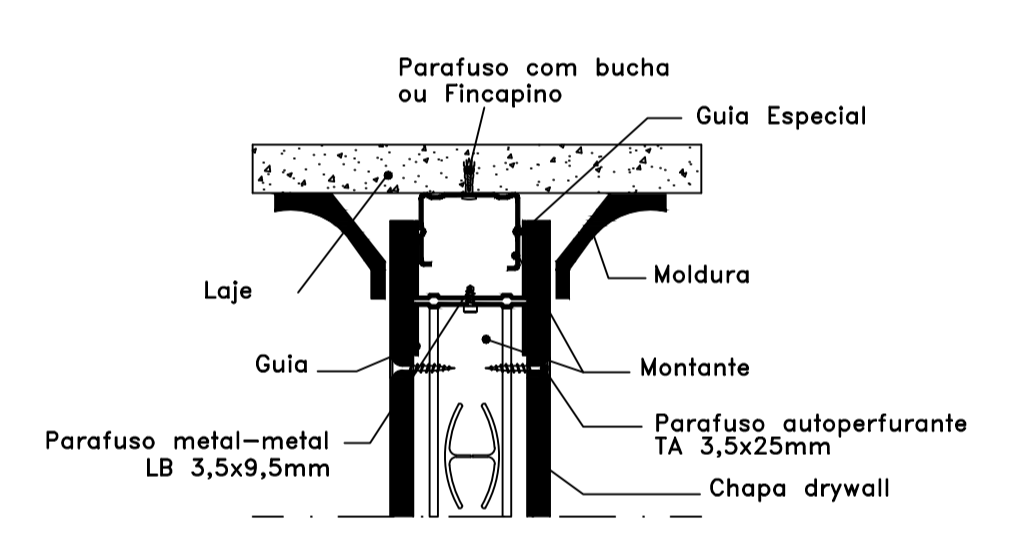
7 DETALHE - ENCONTRO DE PAREDE EM L - W111
SEM ESCALA



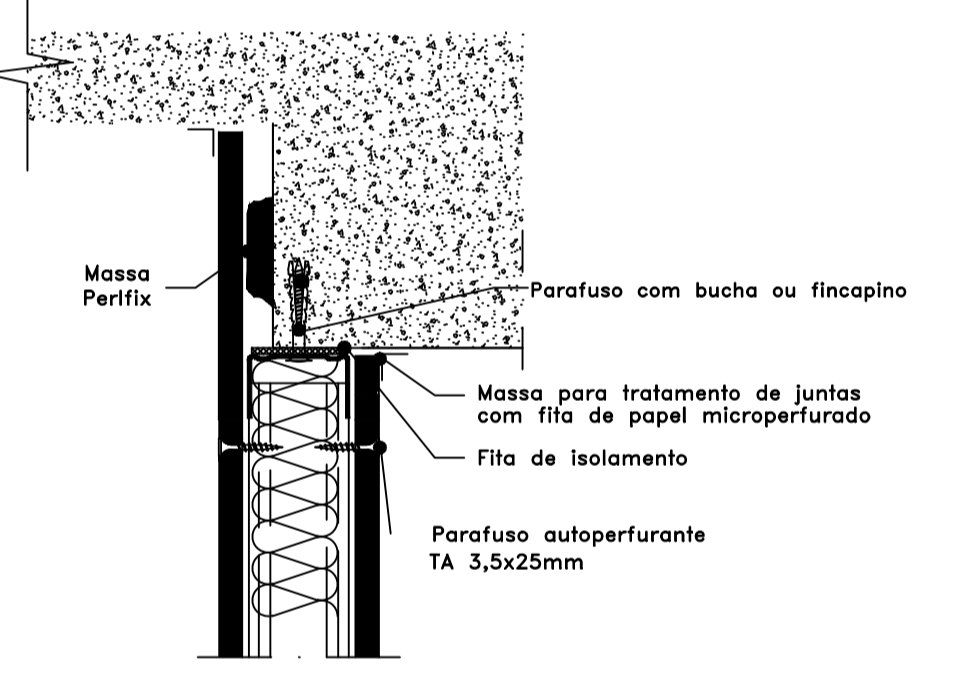
8 DETALHE - ENCONTRO COM PISO - W111
SEM ESCALA



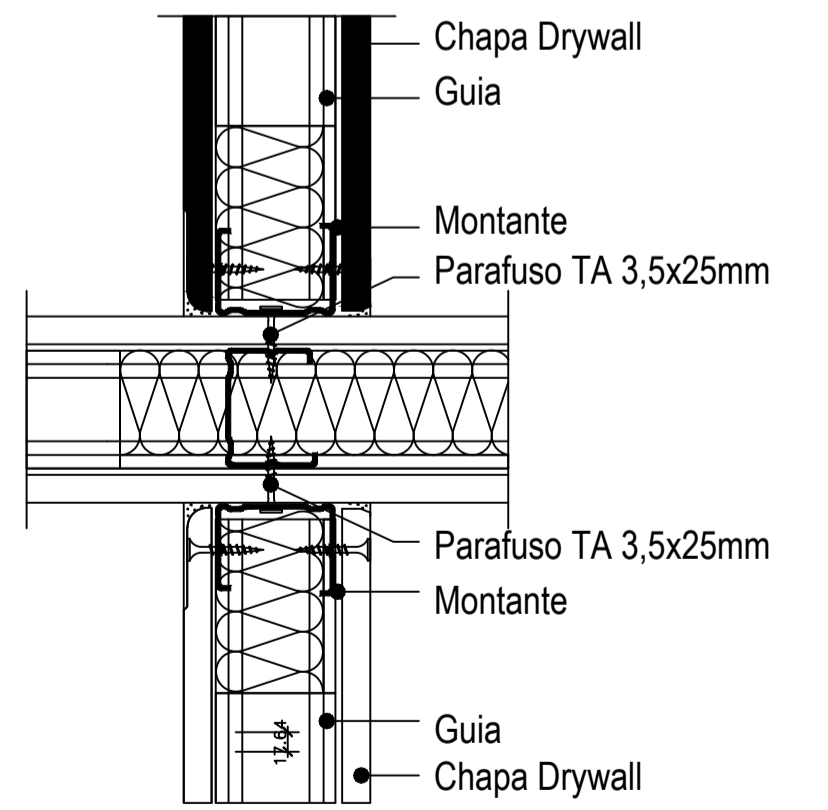
9 DETALHE - ENCONTRO DE PAREDE A 135° - W111
SEM ESCALA



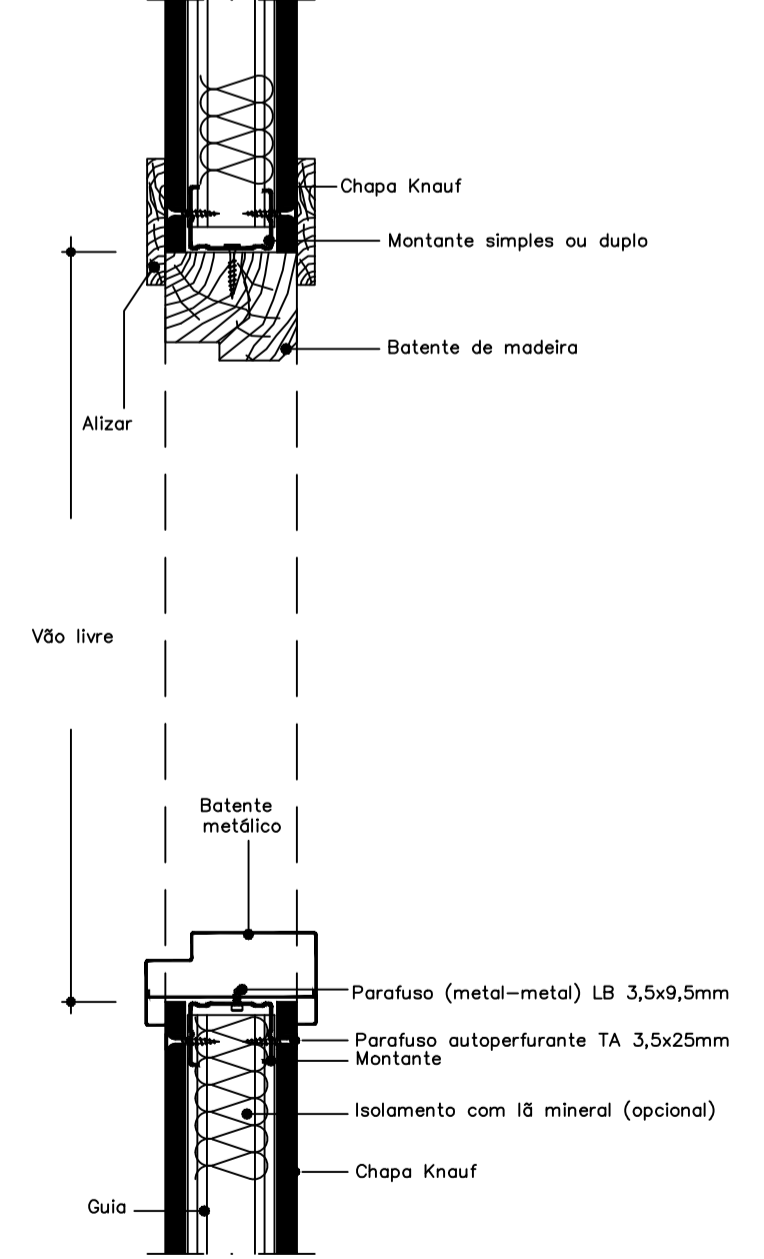
10 DETALHE - ENCONTRO FLEXÍVEL COM TETO - W111
SEM ESCALA



11 CORTE VERTICAL COM VIGA - W111
SEM ESCALA



12 CORTE HORIZONTAL COM ENCONTRO EM CRUZ - W111
SEM ESCALA



13 DETALHE - CONFIGURAÇÃO DE PORTA - W111
SEM ESCALA

ANEXO C

ENGENHEIRO(A) RESPONSÁVEL: RUA OLÍNDIO VILELA MOSCARDINI SEM N.º, CENTRO ILICÍNEA - MG	PROJETO ARQUITETÔNICO ÚNICO
PROPOSTOR(A): PREFEITURA MUNICIPAL DE ILICÍNEA	CNPJ: 18.239.608/0001-39
INTERVENÇÃO: UNIDADE BÁSICA DE SAÚDE	ESCALA: INDICADAS
CATEGORIA DE USO: INCONSTITUCIONAL	INDICADAS
LOCALIZAÇÃO: 	
ÁREA EM m²: TERRENO 1.200,00m² ÁREA A CONSTRUIR 297,30m²	DATA: 11/2018
ABREVIAÇÕES:	
PRANCHA: ÚNICA	
CONTÉUDO: PLANTA BAIXA E DETALHES PARA INSTALAÇÃO	