

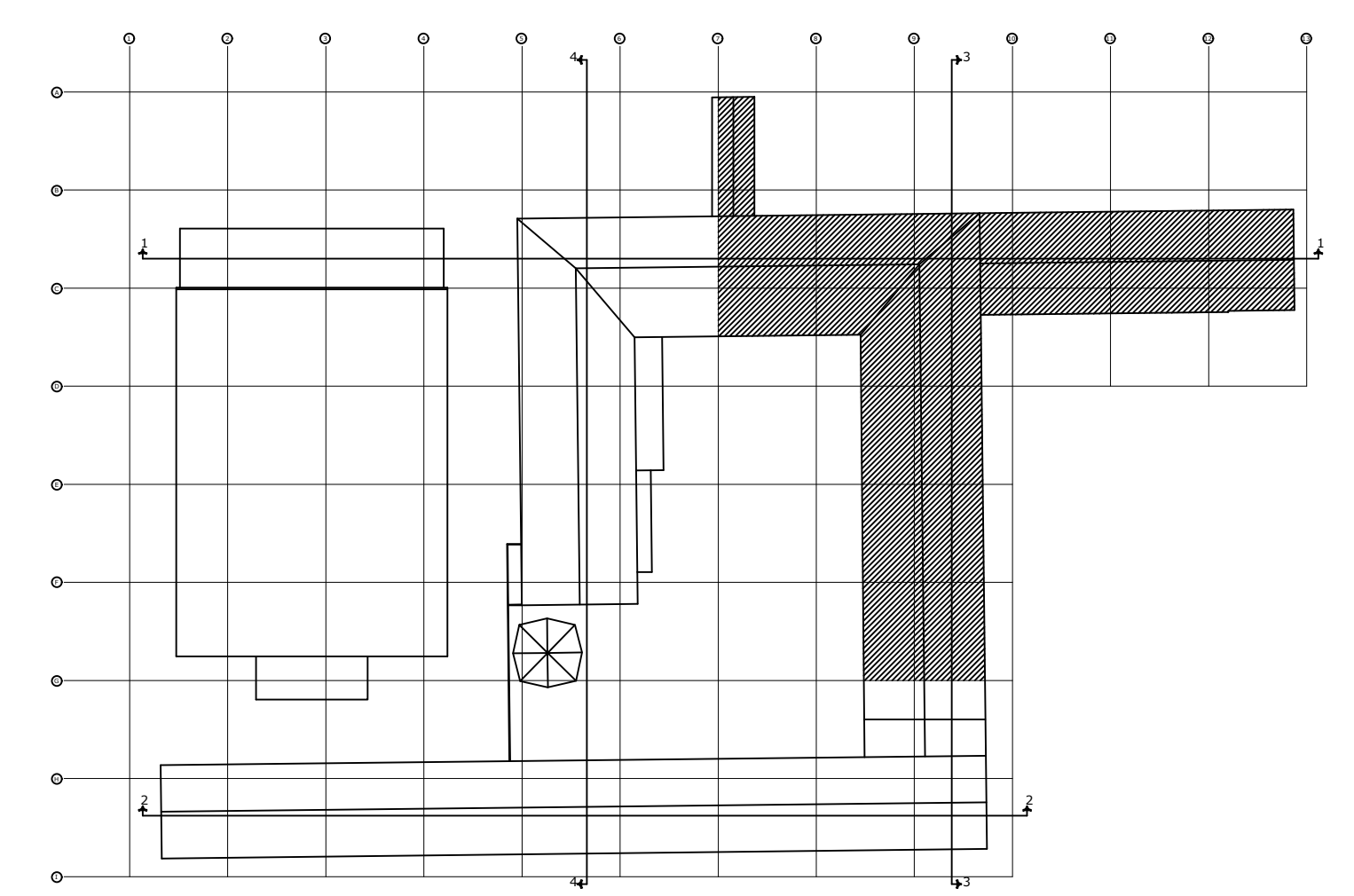
SÍMBOLOGIA	
RESERVA DE INCÊNDIO	EMITIDOR DE FUMOS DE INCÊNDIO
HORRANTE SIMPLES	CARGA DE PÓ ABC(2-A 20-80)
TUBULAÇÃO DE INCÊNDIO	ACIONADOR MANUAL DO SISTEMA DE DETECÇÃO E ALARME
TUBULAÇÃO DE INCÊNDIO QUE DESCE	CENTRAL DE DETECÇÃO E ALARME
TUBULAÇÃO DE INCÊNDIO QUE SOBEE	AMBIADOR SONORO TIPO SIRENE
BOMBA DE INCÊNDIO	ALARME DE INCÊNDIO
REGISTRO DE REGULAÇÃO SEM VÁLVULA DE RETENÇÃO	BATERIA DO SISTEMA DE ALARME
ACIONADOR DE BOMBA DE INCÊNDIO (BOTÃO TIPO LIGA DESLIZA)	PLACA DE SINALIZAÇÃO DE EMERGÊNCIA RETROILUMINADA
CHAVE CENTRAL PRINCIPAL	PLACA DE SINALIZAÇÃO DE EMERGÊNCIA QUADRO
QUADRO DE DISTRIBUIÇÃO DE LUZ (QDL)	SINALIZAÇÃO DE EMERGÊNCIA
PORTO DE ELIMINAÇÃO DE EMERGÊNCIA	

QUADRO DE BRIGADISTAS			
E. E. PROF. WANDERLEY FERREIRA DE REZENDE - CARMO DA CACHOEIRA MG			
ITEM	DESCRIÇÃO	Nº DE FUNCIONÁRIOS FIXOS	Nº DE BRIGADISTAS
1	TERREO	74	17
		TOTAL DE BRIGADISTAS 17	

Obs: De acordo com a tabela do anexo A da Lt 12, as % para cálculo de população fixa são C1=40% e C2=20%

QUADRO DE ÁREAS	
E. E. PROF. WANDERLEY FERREIRA DE REZENDE - CARMO DA CACHOEIRA MG	
DESCRIÇÃO	ÁREA (m²)
ÁREA TOTAL CONSTRUÍDA	2.103,04
ÁREA DO TERRENO	6.986,97
TAXA DE OCUPAÇÃO	30,09%

QUADRO DE ESQUADRIAS			
E. E. PROF. WANDERLEY FERREIRA DE REZENDE - CARMO DA CACHOEIRA MG			
ITEM	DESCRIÇÃO	DIMENSÕES (xh)	QUANTIDADE
<b>1 Janelas</b>			
1.1	Janela (J1)	0,80x0,80	1
1.2	Janela (J2)	1,00x0,50	19
1.3	Janela (J3)	0,90x0,60	1
1.4	Janela (J4)	1,50x1,50	14
1.5	Janela (J5)	2,00x1,30	30
1.6	Janela (J6)	1,95x0,50	2
1.7	Janela (J7)	2,50x1,30	7
1.8	Janela (J8)	3,20x1,30	1
1.9	Janela (J9)	3,20x0,50	1
<b>2 Portas</b>			
2.1	Porta (P1)	0,60x2,10	10
2.2	Porta (P2)	0,80x2,10	32
2.3	Porta (P3)	0,90x2,10	5
2.4	Porta (P4)	1,10x2,10	2
2.5	Porta (P5)	2,55x2,10	1
2.6	Porta (P6)	3,00x2,10	1
2.7	Porta (P7)	3,45x2,10	2
2.8	Porta (P8)	3,65x2,10	2



FOLHA 04/08	PROJETO COMPLETO	ESCALAS INDICADAS
CONTEÚDO DA PRANCHA:		
PLANTA BAIXA PARTE II	ASSUNTO:	PROJETO TÉCNICO DE SEGURANÇA CONTRA INCÊNDIO E PÂNICO
QUADRO DE ÁREAS	OCUPAÇÃO:	EDUCACIONAL
QUADRO DE ESQUADRIAS	LOCAL:	RUA LUIZ CALDEIRA, 184, CENTRO, CARMO DA CACHOEIRA - MG
QUADRO DE BRIGADISTAS	PROPRIETÁRIO:	ESCOLA ESTADUAL PROFESSOR WANDERLEY FERREIRA DE REZENDE
	RESPONSÁVEL TÉCNICO:	MARIELLE CRISTINA LEITE CHAGAS
	ÁREA DO TERRENO:	6.986,97m²
	ÁREA CONSTRUÍDA:	2.103,04m²
	DESENHISTA:	MARIELLE CRISTINA LEITE CHAGAS

9 PLANTA BAIXA (parte II)  
ESCALA 1:100

SEGUIR NA PRANCHA 6

SEGUIR NA PRANCHA 6

SEGUIR NA PRANCHA 3